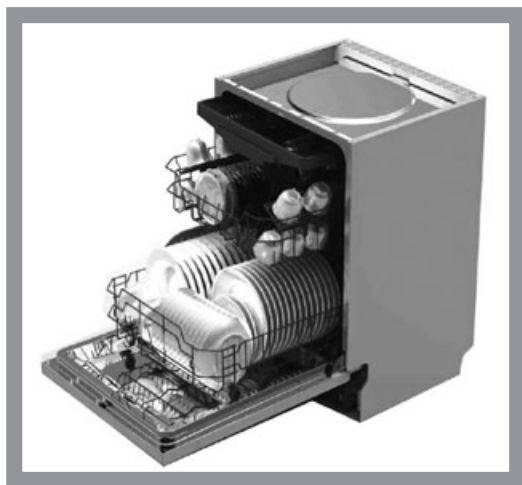


**FLAVIA | ПОСУДОМОЕЧНЫЕ МАШИНЫ**

# **ПОЛНОВСТРАИВАЕМАЯ ПОСУДОМОЕЧНАЯ МАШИНА**

## **KASKATA**

**BI 60 KASKATA Light**  
**BI 45 KASKATA Light**



**RUS** Инструкция по применению  
UK Use and handling instructions  
SPN Instrucciones de uso y mantenimiento  
GER Gebrauchsanleitung und wartung  
FRA Mode d'emploi et d'entretien  
ITA Istruzioni per l'uso e la manutenzione  
POR Instrucoes de uso e manutencao

[www.flavia-rus.ru](http://www.flavia-rus.ru)

Центр технической поддержки:

**8 495 641 41 42** для Московского региона  
**8 800 700 77 40** для других регионов РФ



## Инструкция по установке и эксплуатации

### Уважаемый потребитель!

Благодарим Вас за приобретение продукции **FLAVIA**. Мы надеемся, что данный прибор оправдает Ваши ожидания и станет прекрасным помощником на Вашей кухне. Для правильной и безопасной эксплуатации прибора, пожалуйста, ознакомьтесь со всеми пунктами данной инструкции. Просим Вас сохранять эту инструкцию на весь срок службы данного прибора.

В начале инструкции Вы узнаете о некоторых важных условиях безопасной работы прибора. Чтобы Ваш прибор длительное время находился в прекрасном состоянии, мы приводим множество полезных советов по уходу и чистке. Также эта инструкция даёт некоторые советы по экономии электроэнергии.

На случай, если когда-нибудь в процессе эксплуатации прибора возникнут неполадки, на последних страницах этой инструкции Вы сможете найти советы, как самостоятельно устранить мелкие неисправности.

Ваш новый прибор изготовлен из высококачественных материалов и полностью соответствует всем стандартам ЕЭС.

Производитель оставляет за собой право вносить изменения в конструкцию с целью улучшения характеристик продукции. Наша бытовая техника постоянно совершенствуется, улучшаются характеристики приборов, обновляется дизайн, поэтому рисунки и обозначения в инструкции могут несколько отличаться от приобретённой Вами модели.


TM Flavia

ФЛАВИЯ ЛИМИТЕД, Гонконг, кв. 1105 ЛИППО СЕНТР ТАУЭР 1, 89 КУИНЗВЭЙ АДМИРАЛТИ  
Производитель: Фошань Шунде Мидея Вошинг Эплаэнсиз МФГ Ко., ЛТД. № 20 Гэнгкиэн роад, Беиджиэо,  
Шунде Дистрикт, Фошань, Гуандун, Китай  
Импортер: ООО «Орион Трейд», 117485, г Москва, улица Академика Волгина, владение 2, строение 6

---

### СОДЕРЖАНИЕ

Советы и указания по безопасности .....	2
Комплектация .....	3
Технические характеристики .....	4
Панель управления .....	4
Устройство посудомоечной машины .....	5
Таблица режимов работы .....	7
Смягчитель воды .....	8
Таблица жесткости воды .....	9
Моющее средство .....	9
Средство для полоскания .....	10
Загрузка посуды .....	12
Включение прибора .....	13
Фильтрующая система .....	14
Уход за посудомоечной машиной .....	14
Подготовка к установке .....	17
Установка .....	17
Размеры и установка декоративной панели .....	18
Регулировка натяжения пружины дверцы .....	20
Подключение сливного шланга .....	21
Электрические соединения .....	21
Подключение универсального переходника .....	21
Подключение воды .....	22
Последовательность установки посудомоечной машины .....	22
ИНСТРУКЦИЯ ПО УСТАНОВКЕ .....	24
Советы по устранению неполадок .....	24
Коды ошибок .....	27
Утилизация отслужившего прибора .....	29
Что нельзя мыть в посудомоечной машине .....	30

Изделие произведено в соответствии с европейскими стандартами и сертифицировано CE, TÜV, ISO 9001, 

ME 10

Производитель оставляет за собой право вносить изменения в конструкцию с целью улучшения характеристик продукции.

### СОВЕТЫ И УКАЗАНИЯ ПО БЕЗОПАСНОСТИ

#### **Внимание!**

**Во избежание поломки перед подключением техники в холодное время года необходимо выдерживать ее в распакованном виде при комнатной температуре не менее 2 часов.**

**Во время использования устройства соблюдайте следующие меры предосторожности**

#### **ЗАЗЕМЛЕНИЕ**

Это устройство должно быть заземлено. В случае неисправности или поломки, заземление уменьшит риск поражения электричеством. Это устройство снабжено шнуром с заземляющим проводом и заземленной вилкой. Вилка должна включаться в соответствующую розетку, которая должна быть установлена и заземлена в соответствии с действующими правилами.

**Неправильное подключение заземляющего провода может привести к поражению электричеством. Проверьте с квалифицированным электриком или представителем сервисной службы, если вы сомневаетесь в правильности заземления. Не переделывайте электровилку, поставляемую в комплекте с устройством; если она не подходит к розетке — поменяйте розетку с помощью квалифицированного электрика.**

#### **ВНИМАНИЕ!**

Не ломайте, не садитесь и не становитесь на дверцу или решетку для посуды.

Не трогайте нагревательные элементы во время или сразу после использования.

Не мойте пластиковую посуду, если на ней нет специальной маркировки, что она пригодна для мытья в посудомоечной машине. Для немаркированной посуды обратитесь к рекомендациям ее производителя.

Используйте только те средства для мытья и полоскания посуды, которые разработаны специально для автоматических посудомоечных машин. Никогда не используйте мыло, средства для стирки или средства для мытья рук.

Не допускайте детей к моющим средствам и к открытой дверце посудомоечной машины, внутри может оставаться моющее средство.

Не оставляйте дверцу открытой — об нее можно споткнуться. Во время установки электрический провод не должен сильно сгибаться или сплющиваться.

Не вмешивайтесь в систему управления.

Это устройство не предназначено для использования маленькими детьми или немощными людьми без присмотра.

Все средства для мытья посуды — щелочные и очень опасны, если их проглотить. Избегайте попадания в глаза или на кожу и не допускайте детей к открытой дверце машины.

Не включайте машину пока все защитные панели не на месте. Во время работы машины открывайте дверь очень осторожно, т.к. вода может вылиться струей.

## Инструкция по установке и эксплуатации

Не ставьте тяжелые предметы и не становитесь на открытую дверцу. Устройство может опрокинуться вперед.

### Во время загрузки посуды:

- 1) Кладите острые предметы так, чтобы они не повредили уплотнение дверцы.
- 2) Острые ножи кладите ручкой вверх, чтобы не порезаться. Во время использования пластиковые объекты не должны касаться нагревательных элементов.

Если электрический шнур поврежден, его должен заменить либо производитель, либо представитель сервиса, либо другой квалифицированный человек во избежание опасности.

### Утилизируйте упаковку правильно.

Используйте посудомоечную машину только по назначению.

Снимайте дверцу отсека, где располагается машина, если Вы вынимаете машину для обслуживания или замены.

Маленькие дети должны находиться под присмотром, чтобы они не играли с устройством.

Проверьте, пуст ли приемник для моющего средства после завершения цикла мойки.

## КОМПЛЕКТАЦИЯ

Ваша посудомоечная машина относится к категории встраиваемой техники.

В комплект поставки посудомоечной машины входят:

- Посудомоечная машина – 1 шт.
- Мерная ложка – 1 шт.
- Мерный стакан – 1 шт.
- Воронка – 1 шт.
- Держатель шланга – 1 шт.
- Фурнитура для крепления декоративной накладки на дверь – 1 комплект.
- Прозрачная клеящаяся пленка – 1 шт.
- Инструкция – 1 шт.

\* комплектация посудомоечной машины может быть изменена без предварительного уведомления

## Инструкция по установке и эксплуатации

### ТЕХНИЧЕСКИЕ ХАРАКТЕРИСТИКИ

Заводская табличка с обозначением модели находится на верхней торцевой части дверцы посудомоечной машины и видна после открытия дверцы.

Модель	BI 45 KASKATA Light	BI 60 KASKATA Light
Габаритные размеры, мм:		
Ширина:	449	598
Длина (глубина):	553 (1150 при открытой двери)	550 (1150 при открытой двери)
Высота (min-max):	815–865	
Напряжение сети / Частота:	220–240 В~ / 50 Гц	
Потребляемая мощность max., Вт:	1930	
Количество загружаемых комплектов посуды	10	14

### ВНИМАНИЕ!

Для наилучшего использования Вашей посудомоечной машины в первый раз, прочитайте всю инструкцию по эксплуатации до использования машины в первый раз.

### ПАНЕЛЬ УПРАВЛЕНИЯ

Рис. 1



Вид панели управления посудомоечной машины представлен на рис. 1, где указанные номера позиций имеют следующие назначения:

1. Окно дисплея: показывает выбранную программу, уровень соли и ополаскивателя, время задержки начала мойки, сервисные коды и т.д.
2. Кнопка выбора режима неполной загрузки. Включает функцию неполной загрузки, если Вам необходимо помыть 6 и менее комплектов посуды. Использование данной функции экономит воду и электроэнергию.
3. Кнопка отложенного запуска программы мойки. Возможно отложить мойку от 1 до 24 часов.
4. Кнопка выбора программы мойки.
5. Кнопка Включения/Выключения посудомоечной машины.

## Инструкция по установке и эксплуатации

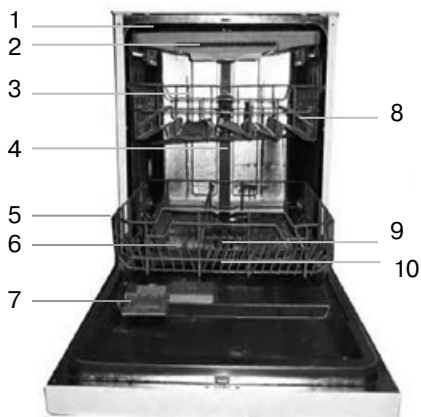
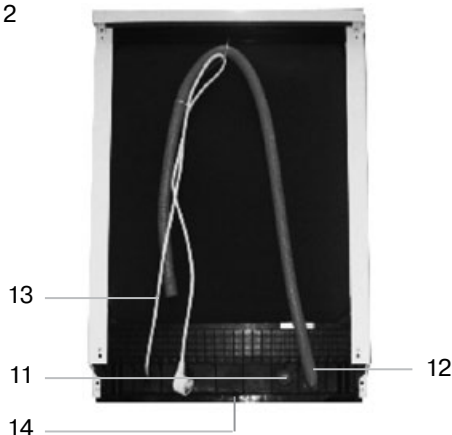


Рис. 2



### УСТРОЙСТВО ПОСУДОМОЕЧНОЙ МАШИНЫ

(рис. 2)

1. Верхняя форсунка.
2. Отсек для столовых приборов.
3. Верхняя корзина.
4. Внутренняя труба.
5. Нижняя корзина.
6. Контейнер для соли.
7. Дозатор.
8. Полка для чашек.
9. Нижняя форсунка.
10. Фильтрующие элементы.
11. Место подключения входной трубы.
12. Сливная труба.
13. Провод электропитания.
14. Задняя регулируемая ножка.

### ВНИМАНИЕ! ВАЖНО!

**Посудомоечная машина в процессе работы выполняет заданную программу. При ее выполнении предусмотрены периодические остановки машины и может показаться, что она завершила мытье посуды.**

Не открывайте дверцу посудомоечной машины до тех пор, пока не закончилось время выполнения выбранной Вами программы (открытие дверцы допустимо, например, при необходимости добавить в машину забытую тарелку, но только до момента впрыска моющего средства).

Длительность выполнения различных программ представлена в столбце «Время цикла» в Таблице режимов работы.

Сигналом о том, что посудомоечная машина находится в рабочем режиме и выполняет введенную Вами программу

## Инструкция по установке и эксплуатации

мытья посуды, является мигание соответствующей пиктограммы выбранной программы на дисплее 1, рис. 1 в течение всего времени мытья посуды.

О завершении рабочего режима посудомоечная машина сигнализирует звуковым сигналом, подаваемым в течение, примерно, 8-ми секунд, и погасанием пиктограммы выбранной ранее программы на дисплее 1, рис. 1.

Если Вы, по какой либо причине, не слышали звукового сигнала об окончании работы посудомоечной машины, то прежде чем открывать ее дверцу убедитесь в том, что машина завершила работу по заданной программе, то есть пиктограмма соответствующей программы не мигает и не горит (см. рис. 1, позиция 1). Выключите машину кнопкой 5 на панели управления (рис. 1), откройте дверцу и выньте посуду.

**Если случайно Вы все же открыли дверцу посудомоечной машины до завершения выбранной программы, то, не нажимая ни на какие кнопки закройте ее и дождитесь окончания работы посудомоечной машины.**

### **ВАЖНО! РЕКОМЕНДУЕМ!**

**Во избежание непредвиденных обстоятельств после окончания мытья посуды перекройте кран подачи воды в посудомоечную машину.**



# ПОСУДОМОЕЧНЫЕ МАШИНЫ

## Инструкция по установке и эксплуатации

Таблица режимов работы\*

Программа	Тип посуды	Информация для выбора режима	Описание режима	Расход моющего средства предв. мойка/мойка, г	Время цикла мойки, мин	Расход энергии на цикл мойки, кВт/ч	Потребление воды, л	Средство для ополаскивания
Автоматическая	столовая посуда, столовые приборы, крупная посуда, (костюлы, сотейники, сковородки)	Используется как для среднезагрязненной посуды, так и для сильнозагрязненной. Автоматически регулируется интенсивность мойки и полоскания.	Выбор оптимизируется автоматически с помощью датчиков в соответствии со степенью загрязнения посуды.	5/30	120–180	0,8–1,2	9,2–12,4	★
Сила	столовая посуда, столовые приборы, крупная посуда, (костюлы, сотейники, сковородки)	Программа для сильнозагрязненной посуды. Отлично справится с пригоревшими или засохшими остатками пищи, содержащими крахмал, жир или белок.	Предварительная мойка 50°C Мойка 65°C Полоскание Полоскание 55°C Сушка	3/22 (3 в 1)	130	1,2	16,0	★
Простота	столовая посуда, столовые приборы, крупная посуда, (костюлы, сотейники, сковородки)	Программа для среднезагрязненной посуды, без пригоревшей и засохшей пищи. Оптимальная программа для повседневного использования.	Предварительная мойка 45°C Мойка 55°C Полоскание Полоскание 60°C Сушка	3/22 (3 в 1)	155	1,0	13,0	★
ЭКО	столовая посуда и столовые приборы	Используется для слабозагрязненной посуды. Режим с минимальными затратами энергии и воды за оптимальное время.	Предварительная мойка Мойка 50°C Полоскание 60°C Сушка	25 (3 в 1)	165	0,83	9,2	★
Бережность	Столовая посуда из стекла (стеклянные кружки, бокалы, рюмки), фарфор	Используется для слабозагрязненной посуды, без засохшей пищи. Двухчасовой режим, включающий полный цикл мойки.	Предварительная мойка Мойка 40°C Полоскание 60°C Сушка	5/30 (3 в 1)	110	0,85	15,0	★
Скорость	столовая посуда и столовые приборы	Используется для слабозагрязненной посуды. Программа, ускоряющая мытье посуды в 4 раза с сохранением класса энергопотребления "А+". Режим для посуды, не нуждающейся в сушке.	Мойка 40°C Полоскание 45°C	20	40	0,45	10,0	

★ При использовании посудомоечной машины в данных режимах обязательно использование ополаскивателя.

\* В таблице указаны расчетные значения температуры воды. Реальная температура может отличаться от расчетной.

\*\* Через дробь указан расход для предварительной мойки/ основной мойки. Режимы мойки выбираются нажатием кнопки

ВЫБОР ПРОГРАММЫ. Каждое нажатие на кнопку переключает на следующую программу в следующем порядке:

Автоматическая – Интенсивная – Стандартная – Экономичная (ЭКО) – Стекло – Быстрая

## Инструкция по установке и эксплуатации

### СМЯГЧИТЕЛЬ ВОДЫ



Есть два способа смягчить воду: либо использовать смягчитель воды, либо использовать моющее средство.

Жесткость воды различается в зависимости от места пребывания. Если жесткая вода будет использоваться в посудомоечной машине, это может привести к образованию отложений и налета на посуде.

Устройство оборудовано специальным смягчителем, который использует соль, специально созданную для удаления извести и минералов из воды.

#### ЗАГРУЗКА СОЛИ В МЯГЧИТЕЛЬ

Всегда используйте соль, предназначенную для посудомоечных машин.

Контейнер для соли расположен под нижней решеткой и должен наполняться следующим образом:

1. Выньте нижнюю корзину, затем выкрутите и выньте крышку контейнера для соли.
2. Если Вы заполняете контейнер первый раз, наполните 2/3 его объема водой.
3. Вставьте конец воронки (в комплекте) в отверстие и засыпьте, примерно, 1,5 кг соли. Если немного воды выльется из контейнера – это нормально.
4. Аккуратно закрутите крышку.

#### ПРИМЕЧАНИЕ:

1. Контейнер с солью надо перезаполнять, когда подсветится пиктограмма «S», находящаяся в верхнем левом углу дисплея 5. Даже если контейнер заполнен достаточно, пиктограмма может не гаснуть, пока соль не растворится.
2. Если соль просыпалась, можно вымыть ее с помощью программы «Быстрая»

#### РЕГУЛИРОВКА ПОТРЕБЛЕНИЯ СОЛИ

В посудомоечной машине есть возможность регулировки потребления соли в зависимости от жесткости воды. Это сделано для оптимизации уровня расхода соли и может быть отрегулировано следующим образом:

1. Нажмите кнопку ВКЛ/ВЫКЛ посудомоечной машины.

2. В течении 60 секунд нажмите кнопку выбора программ и удерживайте ее 5 секунд. При этом будут мигать индикаторы соли и ополаскивателя.

3. Нажатием на кнопку выбора программ выберете нужную дозировку соли в зависимости от жесткости воды (см. таблицу жесткости воды) Каждое нажатие на кнопку выбора программ переключает на следующий режим Н1-Н2-Н3-Н4-Н5-Н6.

4. Для завершения выбора нажмите кнопку вкл/выкл электропитания.

Данную установку следует производить каждый раз после отключения машины от электросети.

Узнать жесткость воды в Вашей местности, Вы можете в соответствующих органах власти, или после проведения исследования воды в лаборатории.

## Инструкция по установке и эксплуатации

Жесткость воды		Установки	Отображение на дисплее
°dH <sup>1)</sup>	mmol/l <sup>2)</sup>		
0–5	0–0,9	1	H1
6–11	1,0–2,0	2	H2
12–17	2,1–3,0	3	H3
18–22	3,1–4,0	4*	H4
23–34	4,1–6,1	5	H5
35–45	6,2–8,0	6	H6

<sup>1)</sup> Обозначение жесткости воды в Германии

<sup>2)</sup> Международное обозначение жесткости воды

\* заводская установка

## МОЮЩЕЕ СРЕДСТВО

### ВНИМАНИЕ!

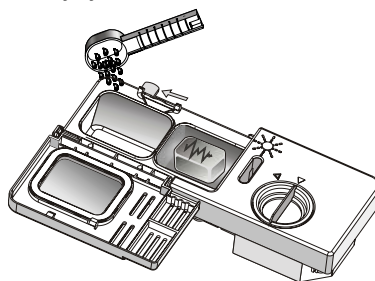
**Моющие средства очень едкие!  
Держите их вне досягаемости детей.**

Дозатор должен быть заполнен перед каждым циклом мойки согласно инструкции из «Таблицы режимов работы». Ваша посудомоечная машина расходует меньше средств для мойки и полоскания, чем обычная машина. В общем, достаточно одной столовой ложки моющего средства для нормальной мойки. Для более загрязненной посуды нужно класть большее количество моющего средства. Всегда добавляйте моющее средство прямо перед началом мойки, иначе оно может размокнуть и не растворится полностью.

### Правильное использование моющих средств

Пользуйтесь только специальными моющими средствами. Держите их в сухом

месте. Не засыпайте моющий порошок в дозатор до тех пор, пока не собирается мыть посуду.



### Таблетированные моющие средства

Таблетированные моющие средства разных производителей растворяются с различной скоростью. Из-за этого, во время коротких программ, таблетки могут раствориться не до конца и, как следствие, их очищающая способность снизится. Следовательно, чтобы таблетированные моющие средства полностью растворились, их лучше использовать в «интенсивных» программах.

## Инструкция по установке и эксплуатации

### Расход моющего средства

**ЕСЛИ ВОДА НЕ СЛИШКОМ ЖЕСТКАЯ, ВЫ МОЖЕТЕ ИЗБЕЖАТЬ ПОЯВЛЕНИЯ ОТЛОЖЕНИЙ, ДОБАВЛЯЯ МОЮЩЕЕ СРЕДСТВО.**

Количество моющего средства может меняться в зависимости от жесткости воды.

Для определения степени жесткости воды свяжитесь с местным Управлением водными ресурсами. Чем жестче вода, тем больше средства Вам понадобится. Помните, что Вам надо регулировать количество используемого средства небольшими порциями до тех пор, пока Вы не найдете оптимальный уровень.

### Удаление накипи

Для удаления накипи, попробуйте следующее:

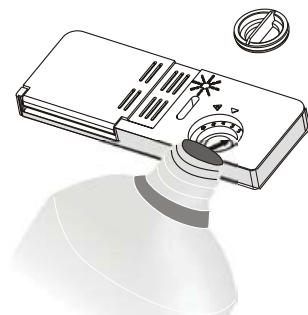
- Вымойте посуду в нормальном режиме.
- Выньте всю металлическую посуду, столовые приборы, кастрюли и проч. из машины.
- Не добавляйте моющее средство
- Налейте 2 стакана уксуса в миску и поставьте на нижнюю решетку в машину.
- Запустите Стандартную программу мойки.

Если это не поможет, попробуйте выполнить ту же операцию с 1/4 стакана кристаллов лимонной кислоты вместо уксуса.

### СРЕДСТВО ДЛЯ ПОЛОСКАНИЯ

Средство для полоскания используется на последней стадии для предотвращения образования следов капель на посуде. Оно также улучшает процесс сушки, позволяя воде «соскальзывать» с посуды.

Ваша посудомоечная машина использует жидкие средства для полоскания. Дозатор для ополаскивающей жидкости находится внутри, рядом с дозатором для моющего средства. Для наполнения дозатора, откройте крышку и наливайте жидкость для полоскания до тех пор, пока индикатор уровня не станет полностью черным.



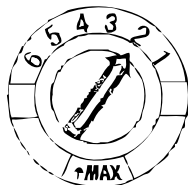
- Для того, чтобы открыть крышку дозатора, поверните ее влево (позиция «орен») и вытащите ее.
- Наполните дозатор средством для полоскания. Не перелейте!
- Закройте крышку, повернув ее направо.

Не переливайте дозатор, т.к. это может привести к чрезмерному намыливанию. Вытрите все пролитое мягкой ветошью. Не забудьте закрутить крышку перед тем, как закроете дверцу.

## Инструкция по установке и эксплуатации

### Регулировка дозатора для ополаскивающего средства

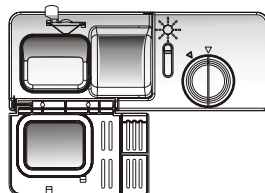
Во время последнего полоскания используется определенное количество ополаскивающей жидкости. Как и в случае с моющим средством, количество средства для полоскания зависит от жесткости воды. Слишком много средства приведет к чрезмерному образованию пены и разводам на Вашей посуде. Если вода в Вашем районе мягкая. Вам не нужно средство для полоскания. Если же нужно, то Вы можете разбавить его соответствующим количеством воды.



У дозатора есть 6 положений. Всегда начинайте с позиции «2». Если посуда плохо сохнет, и на ней остаются следы капель, увеличьте количество ополаскивателя, переставив указатель на «3». Повышайте номер до тех пор, пока на Вашей посуде не будет никаких следов. Мы рекомендуем использовать позицию «4».

### Когда заправлять дозатор средством для полоскания

Если на панели управления нет лампочки контроля уровня средства для ополаскивания, Вы можете рассчитать необходимое количество средства следующим образом. На дозаторе есть указатель уровня жидкости. Чем меньше остается жидкости, тем меньше становится размер точки на указателе. Нельзя допускать уровня, меньше чем 1/4.



По мере расхода средства для полоскания, размер черной точки на указателе меняется в соответствии с иллюстрацией.

- Полный
- 3/4
- 1/2
- 1/4 - нужно заправлять
- Пустой

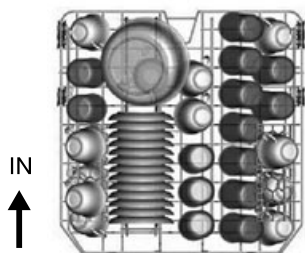
## Инструкция по установке и эксплуатации

### ЗАГРУЗКА ПОСУДЫ

#### Загрузка верхней корзины

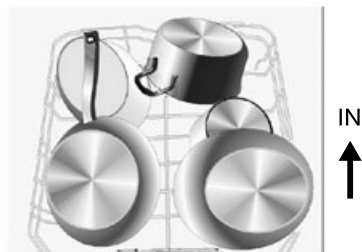
Верхняя корзина предназначена для хрупкой и легкой посуды, такой как стаканы, кофейные и чайные чашки и блюдца, а также тарелки, маленькие салатники и плоские противни (если они не слишком грязные).

Расположите посуду и кухонную утварь таким образом, чтобы струи воды не сместили их.



#### Загрузка нижней корзины

Мы рекомендуем вам располагать большие предметы посуды, а также сильно загрязненные, в нижней корзине: такие как кастрюли, сковородки, крышки, сервировочные блюда и тарелки, как показано на иллюстрации внизу.



Предпочтительно располагать сервировочные блюда и крышки по краям корзины для того чтобы не создавать помеху вращению верхнего оросителя.

#### Пожалуйста, помните, что:

- Кастрюли, сервировочные блюда и т.д. должны всегда располагаться дном вверх.
- Глубокие кастрюли необходимо наклонить для того, чтобы могла стекать вода.
- Особенностью нижней корзины является наличие откидных стенок, позволяющих разместить более габаритные кастрюли и сковородки.

#### Регулировка верхней корзины

Высота верхней корзины может регулироваться, чтобы образовалось больше пространства для больших предметов посуды, как на верхней, так и на нижней корзине. Высота верхней корзины может регулироваться ее поднятием на верхнюю позицию и потягиванием вверх ручки для того, чтобы опустить корзину, см. рисунок ниже:

Подъем корзины в верхнюю позицию

Потяните ручку вверх, для того чтобы опустить корзину

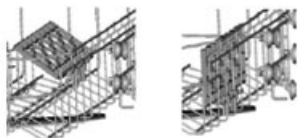


Отрегулируйте ручку

## Инструкция по установке и эксплуатации

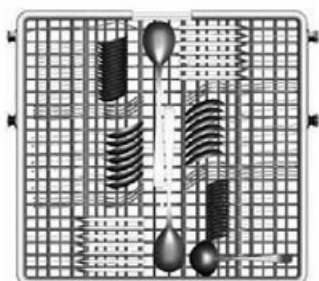
### Откидные полки для чашек

Для наилучшего расположения кастрюль и сковородок можно сложить зубцы, как показано на рисунке справа.



### Корзина для столовых приборов

Столовые приборы необходимо вставлять в корзину для столовых приборов ручками вниз. Если на полке имеются боковые корзины, ложки необходимо загружать отдельно в соответствующие прорезы, особенно длинные предметы кухонной утвари должны располагаться в горизонтальном положении в передней части верхней корзины, как показано на рисунке.



**Для того чтобы качество мойки было высоким, располагайте столовое серебро в корзине, убедившись, что:**

- Предметы не вложены один в другой.
- Столовое серебро расположено ручкой вверх.
- Длинные предметы кухонной утвари в центре.

## ВКЛЮЧЕНИЕ ПРИБОРА

### Запуск цикла мойки

1. Убедитесь, что устройство включено в электросеть.
2. Убедитесь, что кран подачи воды полностью открыт.
3. Загрузите посуду (см. пункт «загрузка посуды»)
4. Заправьте средства для мойки и полоскания (см. пункты «Моющие средства», «Средство для полоскания»)
5. Откройте дверцу, нажмите Кнопку ON/OFF.
6. Нажмите кнопку выбора программ и выберите нужный цикл мойки (см. Таблицу режимов работы)
7. Закройте дверцу, мойка начнется через 10 секунд.

### Отмена или изменение программы мойки

Заметка: Уже запущенный цикл может быть изменен, только если он работает совсем небольшое время. Иначе моющее средство уже может быть выпущено, и машина уже запустила воду. Если это уже произошло, то следует перезаправить дозатор моющего средства (см. пункт «Моющее средство»).

Откройте дверцу, нажмите и держите кнопку выбора программ не менее 3-х секунд, после этого Вы можете изменить программу на желаемую. Затем закройте дверцу.

### После окончания мойки

Когда мойка закончится, в течение 8 секунд будет подаваться звуковой сигнал. Выключите прибор, нажав кнопку ON/OFF, откройте дверцу посудомоечной машины. Подождите несколько минут, чтобы дать

## Инструкция по установке и эксплуатации

посуде остыть, лучше высохнуть и после этого вынимайте все из машины.

### Забыли добавить тарелку?

Забытую тарелку всегда можно добавить, если еще не впрыснуто моющее средство.

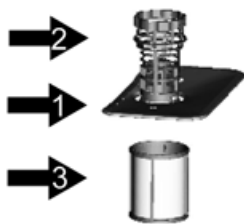
1. Приоткройте дверцу, чтобы остановить мойку.
2. После того, как водяные форсунки перестанут работать, можете открыть дверцу полностью.
3. Добавьте забытую тарелку.
4. Закройте дверцу, посудомоечная машина заработает через 10 секунд.

### ВНИМАНИЕ!

**Опасно открывать дверцу работающей машины, т.к. на вас может попасть горячая вода.**

## ФИЛЬТРУЮЩАЯ СИСТЕМА

Для Вашего удобства мы поместили фильтр в легкодоступном месте. Фильтрующая система состоит из трех компонентов: основной фильтр, грубый фильтр и фильтр тонкой очистки.



### 1. Основной фильтр

Остатки пищи и грязи, улавливаемые этим фильтром, смываются в сток специальной струей воды из нижней форсунки.

### 2. Грубый фильтр

Большие частицы, такие как косточки или осколки стекла, которые могут засорить сток, улавливаются грубым фильтром. Для удаления частиц, задержанных этим фильтром, аккуратно сожмите ушки на верху фильтра и вытащите его наружу.

### 3. Фильтр тонкой очистки

Этот фильтр задерживает грязь и остатки пищи, не давая им попадать обратно на посуду во время мойки.

### ВНИМАНИЕ:

**не переворачивайте фильтр тонкой очистки вверх дном.**

## УХОД ЗА ПОСУДОМОЕЧНОЙ МАШИНОЙ

Для чистки панели управления используйте чуть влажную тряпку, затем протрите насухо. Для чистки других поверхностей используйте легкую полировку.

**Никогда не используйте острые предметы или жесткие губки для очистки поверхности машины.**

### Защита от замерзания

Если Вы оставляете свою посудомоечную машину в холодном помещении во время зимы, попросите Сервисных инженеров сделать следующее:

1. Отключите электричество, выньте предохранители.
2. Перекройте воду и отсоедините подводящий шланг от входного клапана.
3. Удалите воду из подводящего шланга и входного клапана.
4. Соедините шланг и клапан обратно.
5. Выньте корпус фильтра и удалите всю воду с помощью губки.



## Инструкция по установке и эксплуатации

### Чистка подвижных форсунок



Подвижные форсунки необходимо чистить регулярно, иначе накипь и отложения жесткой воды засорят форсунки и каналы для воды. Для этого открутите гайку, снимите верхнюю часть подвижного механизма и затем снимите форсунку. Вымойте форсунки в теплой мыльной воде и используйте мягкую щетку для чистки отверстий. После промывки установите их обратно.

### Чистка фильтров

Для достижения наилучшего результата система фильтров должна очищаться.

Фильтр эффективно удаляет частички пищи из воды во время мойки, позволяя ей циркулировать по кругу. По этой причине лучше всего удалять из фильтра крупные частицы после каждой мойки путем промывки под проточной водой. Чтобы снять фильтр (см.рис), поверните верхнюю часть блока фильтров против часовой стрелки и поднимите ее, далее последовательно выньте фильтр грубой и тонкой очистки. Вся система фильтров должна чиститься не реже чем один раз в месяц.

Для чистки грубого фильтра и фильтра тонкой очистки используйте щетку. Затем

соберите всю систему вместе и вставьте все в посудомоечную машину, в предназначенные места, чуть надавливая вниз.

Посудомоечная машина никогда не должна использоваться без фильтра. Неправильная установка фильтра может привести к ухудшению работы прибора и к повреждению посуды.

1



2



1. Поверните фильтр по направлению против часовой стрелки.

2. Извлеките фильтр.

Установка фильтра — в обратном порядке.

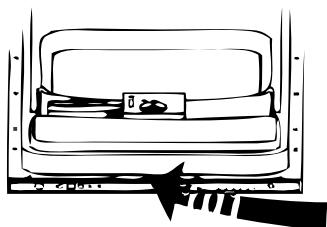
### **ВНИМАНИЕ!**

**Никогда не используйте машину без установленного фильтра.**

## Инструкция по установке и эксплуатации

### Чистка дверцы

Для чистки края дверцы, Вы должны пользоваться только мягкой, влажной ветошью.



### ВНИМАНИЕ!

Никогда не используйте спрей для чистки дверной панели, т.к. это может повредить замок и электрические компоненты. Не разрешается использовать абразивные средства и некоторые виды бумажных полотенец, т.к. они могут поцарапать поверхность или оставить на ней следы.

### Уход за Вашей

### посудомоечной машиной

После каждой мойки выключите подачу воды и оставьте дверцу слегка приоткрытой, чтобы влажность и запахи не оседали внутри. Выключите из розетки. Перед чисткой или обслуживанием всегда вынимайте электрическую вилку из розетки. Не рискуйте! Для чистки внешних частей и резиновых деталей посудомоечной машины не пользуйтесь растворителями или абразивными средствами. Лучше используйте тряпку и теплую мыльную воду. Для удаления пятен с поверхности используйте ветошь с водой и небольшим количеством белого уксуса, или специального чистящего средства для посудомоечных машин.

### Если Вы уезжаете в отпуск

Если Вы уезжаете в отпуск, рекомендуем Вам запустить цикл мойки без посуды, после выключить электричество, перекрыть воду и оставить дверцу чуть приоткрытой. Это сохранит уплотнители и предотвратит появление запахов внутри машины.

### Передвигая машину

Если машину нужно передвинуть, старайтесь держать её вертикально, в крайнем случае, задней крышкой вниз.

**ВНИМАТЕЛЬНО ПРОЧИТАЙТЕ ДАННУЮ ИНСТРУКЦИЮ. ИНФОРМАЦИЯ, ПРИВЕДЕННАЯ В НЕЙ, ПОМОЖЕТ ВАМ ПОНЯТЬ ПРОЦЕДУРУ ПО УСТАНОВКЕ МАШИНЫ, КРОМЕ ТОГО, ВЫ СМОЖЕТЕ ОПРЕДЕЛИТЬ ОПТИМАЛЬНОЕ МЕСТО ДЛЯ ПОСУДОМОЕЧНОЙ МАШИНЫ.**

### ПОДГОТОВКА К УСТАНОВКЕ

Место установки посудомоечной машины должно быть расположено в непосредственной близости от имеющихся точек подвода и отвода воды, а также розетки электропитания.

Нужно выбрать одну из стенок корпуса мебели для того, чтобы обеспечить подсоединение впускного и сливного шлангов посудомоечной машины.

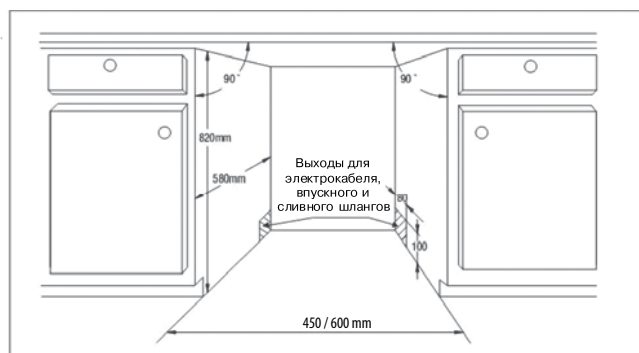


Рис. 1. Размеры и общий вид ниши для установки машины (все размеры в мм).

### УСТАНОВКА

**Примечание:** пожалуйста, проверьте сопутствующие аксессуары для установки (крепления, винты для установки декоративной панели).

1. Определите место, удобное для обеспечения подвода и стока воды для того, чтобы произвести установку впускного и сливного шлангов (рис. 1).
2. При размещении посудомоечной машины в угловой части мебели для встройки минимальное расстояние между боковой частью открытой дверцы посудомоечной машины и кухонной мебелью должно быть не менее 50 мм (рис. 2).

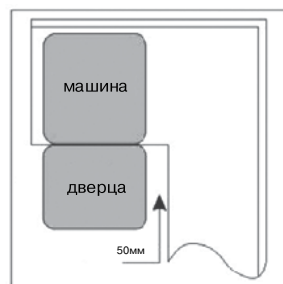


Рис. 2. Вид сверху. Минимальное пространство, когда дверца открыта.

## Инструкция по установке и эксплуатации

### РАЗМЕРЫ И УСТАНОВКА ДЕКОРАТИВНОЙ ПАНЕЛИ

#### Подготовка к установке

1. Декоративная деревянная панель, прикрепляемая к дверце посудомоечной машины, должна быть подготовлена в соответствии с чертежом, представленным на рис. 3 а, в.

2. Установите крепления на декоративную деревянную панель и с их помощью прикрепите ее к дверце машины (рис. 4а).

После размещения декоративной панели укрепите ее на дверце машины при помощи винтов (рис. 4б).

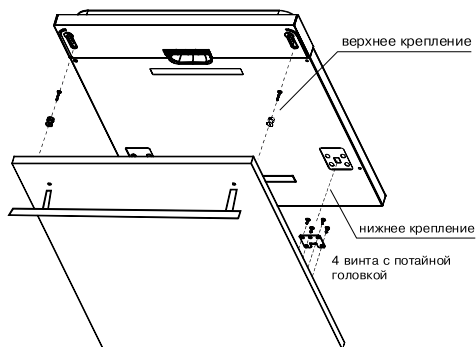


Рис. 4а. Установка декоративной панели.

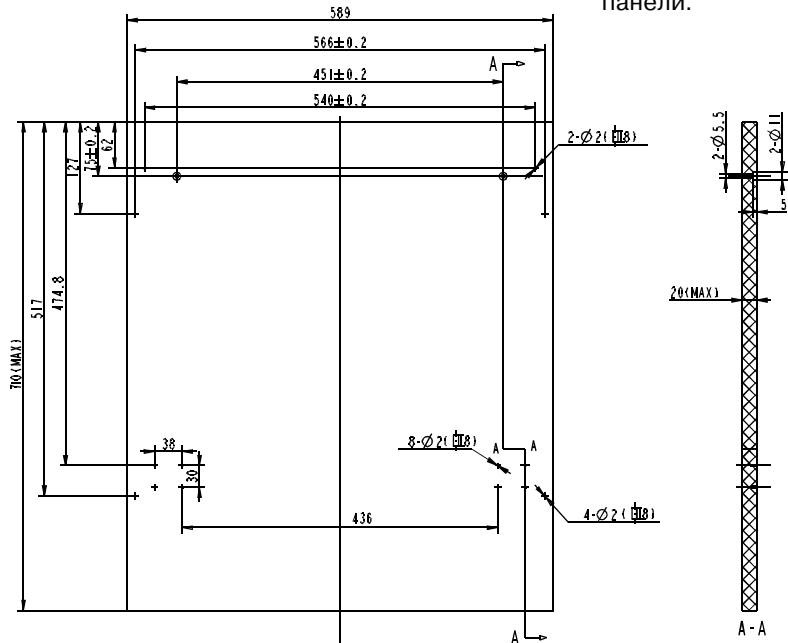


Рис. 3а. BI 60 KASKATA Light.

## Инструкция по установке и эксплуатации

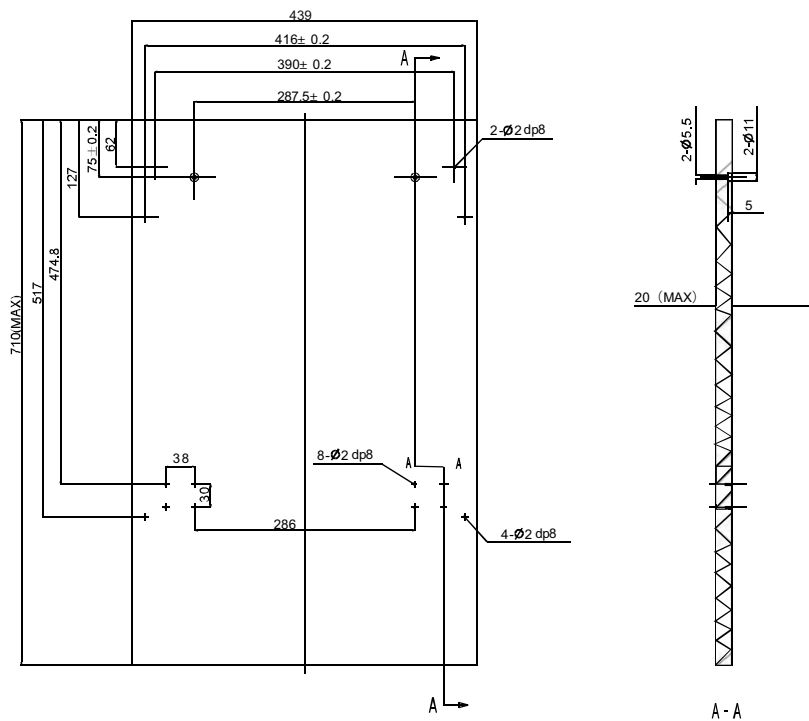


Рис. 3b. BI 45 KASKATA Light.

### РЕГУЛИРОВКА НАТЯЖЕНИЯ ПРУЖИНЫ У ДВЕРЦЫ

На заводе натяжение пружины внешней дверцы посудомоечной машины уже отрегулировано до необходимых параметров. Если Вы устанавливаете декоративную деревянную панель, Вам придется отрегулировать натяжение пружины дверцы вновь. Поворачивайте винты для того, чтобы натянуть или ослабить натяжение стального тросика.

Натяжение пружины дверцы установлено правильно, если дверца остается в горизонтальном положении в позиции, когда полностью открыта, и при этом поднимается для закрытия легким толчком пальца.

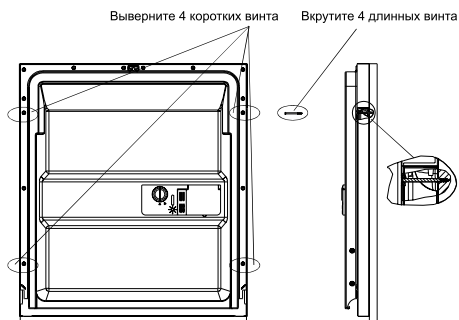


Рис. 4b. Крепление декоративной деревянной панели.

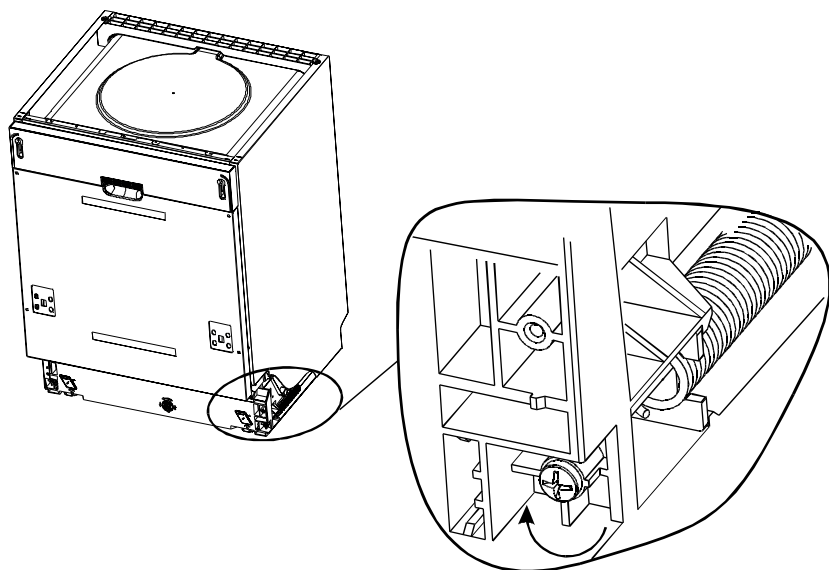


Рис. 5. Регулировка натяжения пружины дверцы

## Инструкция по установке и эксплуатации

### ПОДКЛЮЧЕНИЕ СЛИВНОГО ШЛАНГА

Вставьте отводящий шланг в слив, диаметром не меньше 4 см, проверьте, нет ли перегибов шланга. При необходимости используйте специальный крепеж, входящий в комплектацию машины (рис.6). Свободный конец шланга может находиться на высоте от 40 см до 1 м и не должен погружаться в воду.

#### ВНИМАНИЕ:

**Хорошо закрепите пластиковый крепеж, чтобы он не позволил шлангу болтаться. Иначе возможно разбрызгивание воды.**

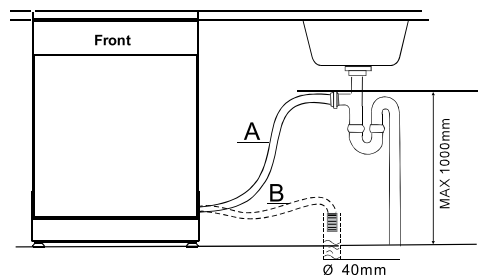


Рис.6. Подсоединение сливного шланга.

### ЭЛЕКТРИЧЕСКИЕ СОЕДИНЕНИЯ

#### ВНИМАНИЕ!

**НЕ ИСПОЛЬЗУЙТЕ УДЛИНИТЕЛИ ИЛИ ПЕРЕХОДНИКИ С ЭТИМ УСТРОЙСТВОМ. НИ ПРИ КАКИХ ОБСТОЯТЕЛЬСТВАХ НЕ ОТСОЕДИНЯЙТЕ ЗАЗЕМЛЯЮЩИЙ ШТЕКЕР ОТ ПРОВОДА.**

#### Требования к электрике

Пожалуйста, посмотрите в табличку мощности, для того чтобы узнать напряжение и подсоедините посудомоечную

машину к источнику питания. Используйте предохранитель на 15 ампер. Используйте только медные провода. Рекомендуется использовать предохранитель с задержкой времени или размыкатель цепи.

Розетка должна находиться поблизости.

#### ВНИМАНИЕ!

**Перед использованием убедитесь в существовании заземления.**

Убедитесь, что напряжение в сети соответствует указанному на заводской табличке. Включите электрическую вилку в заземленную розетку. Если розетка не подходит для данной вилки, лучше заменить розетку, чем пользоваться переходниками, т.к. они могут перегреваться и загореться.

### ПОДКЛЮЧЕНИЕ УНИВЕРСАЛЬНОГО ПЕРЕХОДНИКА

#### Как подсоединить универсальный переходник

Устройство должно быть подсоединено к источнику воды посредством нового переходника.

Давление воды должно быть в пределах от 0,04 МПа до 1 МПа. Если давление ниже минимума, проконсультируйтесь с нашим сервисным отделом.

1. Вытяните переходник и его шланги полностью из отсека, расположенного на задней стенке посудомоечной машины.
2. Закрепите винтами 3/4 дюйма переходник к крану.
3. Полностью откройте воду перед запуском посудомоечной машины.

## Инструкция по установке и эксплуатации

### О безопасном впускном шланге

Безопасный впускной шланг имеет две стенки. Система шланга гарантирует ее включение для блокировки поступления воды в случае, если впускной шланг ломается и если воздушное пространство между впускным шлангом и внешнем гофрированным шлангом заполнено водой.

### Как отсоединить универсальный переходник от адаптера

1. Выключите воду.
2. Уменьшите давление воды, слегка открутив гайку шланга. Это уберет Вас и комнату вокруг от брызг.
3. Снимите переходник с крана, нажав на хомут на верхней части переходника.

### Как отсоединить посудомоечную машину

1. Отключите электрический провод от розетки.
2. Отсоедините переходник от адаптера на кране.

#### ПРИМЕЧАНИЕ:

**Когда кончится последнее полоскание, переходник можно отсоединить и убрать.**

## ПОДКЛЮЧЕНИЕ ВОДЫ

#### ВНИМАНИЕ!

**ПРИ ПОДКЛЮЧЕНИИ ПОЛЬЗУЙТЕСЬ ТОЛЬКО НОВЫМИ ШЛАНГАМИ. НЕДОПУСТИМО ПОВТОРНОЕ ИСПОЛЬЗОВАНИЕ СТАРЫХ ШЛАНГОВ. ДАВЛЕНИЕ ВОДЫ ДОЛЖНО БЫТЬ В ПРЕДЕЛАХ ОТ 0,04 МПа ДО 1 МПа.**

### Подключение холодной воды

Соедините шланг подачи холодной воды с резьбовым 3/4-дюймовым пере-

ходником и убедитесь, что он туго затянут. Если трубы подачи воды новые или давно не использовались, дайте воде стечь, чтобы убедиться, что вода чистая и без примесей. Если не принять эту предосторожность, то впускной клапан может засориться, что приведет к поломке машины.

#### ВНИМАНИЕ!

**Ваша посудомоечная машина может быть подключена только к холодной воде. Подключение к горячей воде категорически запрещено.**

## ПОСЛЕДОВАТЕЛЬНОСТЬ УСТАНОВКИ ПОСУДОМОЕЧНОЙ МАШИНЫ

1. Используя скобы, прикрепите декоративную дверцу от вашей мебели к дверце машины (см. п. 1 на рис. 7).
2. Отрегулируйте натяжение пружин дверцы при помощи торцевого ключа, поворачивая его по часовой стрелке для натяжения пружины и против часовой стрелки для того, чтобы ослабить пружины дверцы. Невыполнение данной операции может привести к повреждению посудомоечной машины (см. п. 2 на рис. 7).
3. Подсоедините впускной шланг к источнику холодной воды.
4. Подсоедините сливной шланг (см. рис. 6).
5. Подсоедините устройство к электросети.
6. Поместите посудомоечную машину на направляющие (см. п. 4 на рис. 7).
7. Для предохранения столешницы от конденсата приклейте прозрачную клеящуюся пленку, входящую в комплект, на обратной стороне столешницы вместе,



## Инструкция по установке и эксплуатации

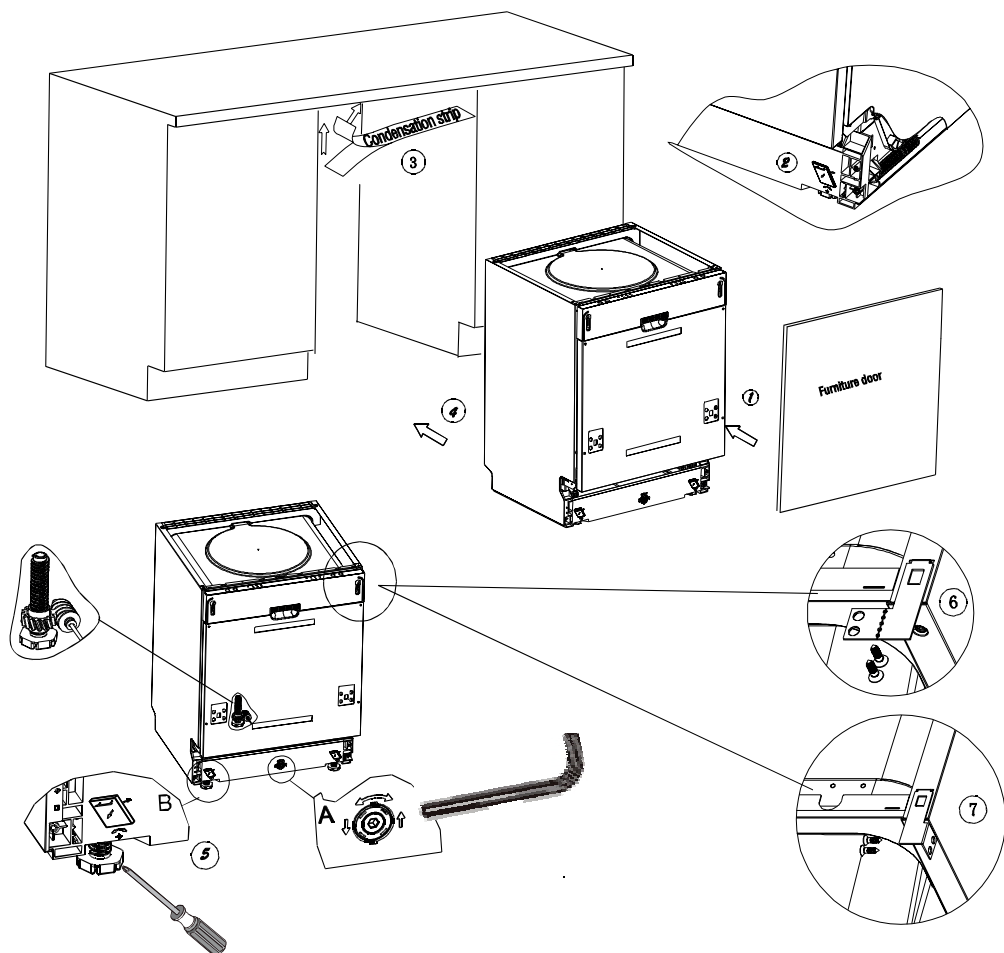


Рис. 7. Последовательность установки посудомоечной машины

## Инструкция по установке и эксплуатации

находящемся над дверцей посудомоечной машины.

8. Поставьте посудомоечную машину на выбранное для нее место.

9. Выровняйте машину. Задние ножки можно регулировать винтами, расположенными спереди (см. п. 6а на рис. 7). С помощью ключа отрегулируйте передние ножки (см. п. 6в на рис. 7).

10. Посудомоечная машина должна быть закреплена на своем рабочем месте, это можно сделать двумя путями:

А. Если у Вас столешница из дерева или ДСП, прикрутите машину к ней шурупами по дереву, будьте осторожны, вес машины может вырвать шурупы из дерева (см. п. 7 на рис. 7).

В. Если у Вас мраморная или гранитная столешница используйте скобы, чтобы прикрепить машину к стенам соседней мебели, при этом необходимо закрыть винты резиновыми шляпками, чтобы не повредить столешницу (см. п. 8 на рис. 7).

## ИНСТРУКЦИЯ ПО УСТАНОВКЕ

Посудомоечная машина должна быть выровнена, чтобы нормально функционировать.

1. Положите уровень на дверцу и нижний рельс чтобы выровнять машину.
2. Машина разработана так, чтобы пользователь мог регулировать ножки, используя винты в передней части (см. рис. 7).
  - 2.1. Отметкой «**А**» — показаны винты, отвечающие за задние ножки.
  - 2.2. Отметкой «**В**» — показаны винты, отвечающие за передние ножки.
3. Будьте осторожны, когда регулируете ножки машины, не допускайте полного их выкручивания из корпуса машины.

## СОВЕТЫ ПО УСТРАНЕНИЮ НЕПОЛАДОК

Проблема	Возможные причины	Что делать
Посудомоечная машина не работает	Сгорел предохранитель или отключились пробки	Заменить предохранитель и включить пробки. Убрать все остальные приборы, использующие ту же розетку, что и посудомоечная машина.
	Не включено электричество	Убедитесь, что машина включена, и дверца полностью закрыта. Убедитесь, что электрическая вилка правильно включена в розетку.
	Низкое давление воды	Убедитесь, что все шланги правильно соединены и кран открыт.

# ПОСУДОМОЕЧНЫЕ МАШИНЫ

## Инструкция по установке и эксплуатации

Проблема	Возможные причины	Что делать
Дренажная помпа не отключается	Перелив	Система разработана так, чтобы определять перелив. Если есть перелив, то отключается круговая помпа и включается дренажная.
Шум	Некоторые естественные шумы	Звуки измельчения мягкой пищи и открытия крышки дозатора моющего средства
	Столовые приборы не закреплены в корзине или что-то мелкое попало в корзину	Убедитесь, что все закреплено в посудомоечной машине.
	Звук мотора	Посудомоечная машина используется не часто. Если Вы пользуетесь ей редко, не забывайте раз в неделю наливать и выкачивать из нее воду. Это сохранит уплотнители влажными.
Мыльная пена в отстойнике	Неправильное моющее средство	Используйте только специальные средства. Если появилась пена, откройте машину и дайте пене осесть. Добавьте 4,5 литра холодной воды в отстойник. Закройте дверцу, выберите одну из коротких программ и включите машину. Повторить при необходимости.
	Пролитое средство для полоскания	Всегда сразу вытирайте пролитое средство для полоскания
Отстойник в пятнах	Использовалось моющее средство с красителем	Используйте только средство без красителей
Посуда мокрая	Дозатор ополаскивающего средства пуст.	Заполните дозатор для ополаскивающего средства.
Посуда грязная	Неправильная программа	Выберите более интенсивную программу
	Неправильная загрузка решетки	Убедитесь, что большая посуда не мешает работе подвижных форсунок

## ПОСУДОМОЕЧНЫЕ МАШИНЫ

Проблема	Возможные причины	Что делать
Пятна и разводы на стаканах и столовых приборах	<ol style="list-style-type: none"> <li>1. Очень жесткая вода</li> <li>2. Низкая температура входящей воды</li> <li>3. Перегрузка машины</li> <li>4. Неправильная загрузка</li> <li>5. Старое или влажное моющее средство</li> <li>6. Пустой дозатор ополаскивающей жидкости</li> <li>7. Неправильная дозировка моющего средства</li> </ol>	<p>Для удаления пятен со стеклянной посуды</p> <ol style="list-style-type: none"> <li>1. Достать всю металлическую посуду из посудомоечной машины.</li> <li>2. Не добавлять моющее средство</li> <li>3. Выбрать самый долгий цикл</li> <li>4. Включить машину и дать ей поработать на 18–22 минуты дольше, чем при обычном режиме.</li> <li>5. Открыть дверцу и налить 2 чашки белого уксуса на дно машины</li> <li>6. Закрыть дверцу и дать машине закончить цикл. Если уксус не поможет: Повторить, только вместо уксуса использовать 1/4 чашки (60 мл) кристаллов лимонной кислоты.</li> </ol>
Помутнение стеклянной посуды	Комбинация мягкой воды и слишком большого количества моющего средства	Использовать меньше моющего средства, если у Вас мягкая вода и выбрать самый короткий цикл для мытья стеклянной посуды.
Желтая или коричневая пленка на внутренних поверхностях машины	Пятна от чая или кофе	Использовать 1/2 чашки отбеливателя и 3 чашки воды, чтобы вручную отмыть пятна на внутренних поверхностях машины.
		<p><b>ВНИМАНИЕ!</b>  <b>Вы должны подождать не менее 20 минут после остановки машины, чтобы дать ей остыть, прежде чем мыть ее; иначе можно обжечься.</b></p>
	Отложения железа в воде могут везде оставить пленку	Вам нужно приобрести специальный фильтр для воды.
Белая пленка на внутренних поверхностях	Жесткая вода и содержащиеся в ней минералы	Для чистки используйте влажную тряпку и моющее средство для посудомоечных машин. Наденьте резиновые перчатки. Никогда не используйте никакие моющие средства, кроме предназначенных для посудомоечных машин, чтобы избежать возникновения мыльной пены.

# ПОСУДОМОЕЧНЫЕ МАШИНЫ

## Инструкция по установке и эксплуатации

Проблема	Возможные причины	Что делать
Крышка дозатора не закрывается	Регулятор не в позиции OFF	Поверните регулятор в положение OFF и задвиньте дверной замок на лево
В дозаторе осталось моющее средство	Посуда закрывает дозатор	Перезагрузить посуду правильно
Пар	Нормальное явление	Небольшой пар выходит через отверстия рядом с замком во время сушки и слива воды.
Черные или серые отметки на посуде	Алюминиевые приборы прикасались к посуде	Используйте полу-абразивные средства, чтобы удалить эти отметки
Вода остается на дне отстойника	Это нормально	Немного воды на дне отстойника вокруг сливного отверстия помогает сохранять уплотнения влажными.
Посудомоечная машина протекает	Перепополнение дозатора или пролитая ополаскивающая жидкость	Будьте осторожны, не перелейте ополаскивающую жидкость. Пролитая жидкость может привести к чрезмерному вспениванию и к переливу. Вытирайте пролитую жидкость тряпкой.
	Машина стоит не ровно	Выровнять машину по уровню.

## Сервисные коды

Код	Причины появления	Что делать?
E1	Проблема с заливом воды в посудомоечную машину	Проверить открыт ли кран подачи воды. Проверить нет ли перегиба заливного шланга. Проверить не забит ли слив воды.
E2	Проблемы со сливом воды из посудомоечной машины	Проверить нет ли перегиба сливного шланга. Проверить не забит ли слив воды.
E3	Посудомоечная машина не нагревает воду до нужной температуры	Промыть фильтр посудомоечной машины, обратив особое внимание на чистоту мелкого сетчатого фильтра. Провести процедуру очистки посудомоечной машины от накипи и известковых отложений. Промойте камеру мойки посудомоечной машины горячей водой. Сразу после мойки запустите программу Интенсивная без загрузки посуды.

# ПОСУДОМОЕЧНЫЕ МАШИНЫ

## Инструкция по установке и эксплуатации

E4	Перелив	Проверить уплотнители двери посудомоечной машины. Проверить, выровнена ли посудомоечная машина по горизонтальному уровню. Проверить не перелито ли средство для полоскания. Проверить какого качества используется моющее средство (не должно быть избыточного количества пены).
E6	Неправильное срабатывание температурного датчика	Провести процедуру очистки посудомоечной машины от накипи и известковых отложений.
E7	Неправильное срабатывание температурного датчика	Провести процедуру очистки посудомоечной машины от накипи и известковых отложений.

## Инструкция по установке и эксплуатации

### УТИЛИЗАЦИЯ ОТСЛУЖИВШЕГО ПРИБОРА

Отслужившие электрические и электронные приборы часто содержат ценные компоненты. В то же время материалы приборов содержат вредные вещества, необходимые для работы и безопасности техники. При неправильном обращении с отслужившими приборами или их попадании в бытовой мусор такие вещества могут нанести вред здоровью человека и окружающей среде. Поэтому не рекомендуется выбрасывать отслужившие приборы вместе с обычным бытовым мусором.



Рекомендуем Вам сдать отслуживший прибор в пункт приема и утилизации электрических и электронных приборов.

До момента отправления на утилизацию отслуживший прибор должен храниться в безопасном для детей состоянии.

При подготовке изделия к утилизации следует вытащить сетевую вилку из розетки и привести сетевой кабель, вилку и дверную защёлку в нерабочее состояние (например, перерезать кабель). Этим Вы исключите возможность несанкционированного пользования посудомоечной машиной.

### ИНФОРМАЦИЯ О СЕРТИФИКАЦИИ ПРОДУКЦИИ

Посудомоечные машины, представленные в данной инструкции по эксплуатации, сертифицированы органом по сертификации «ТЕСТБЭТ»

Регистрационный номер в Госреестре – РОСС RU.0001.11ME10

Посудомоечные машины, представленные в данной инструкции по эксплуатации, соответствуют требованиям по безопасности и ЭМС:

ГОСТ Р 52161.2.5-2005  
ГОСТ Р 51318.14.1-2006(Р.4)  
ГОСТ Р 51318.14.2-2006(Р.5,7)  
ГОСТ Р 51317.3.2-2006(Р.6,7)  
ГОСТ Р 51317.3.3-2008



### ЧТО НЕЛЬЗЯ МЫТЬ В ПОСУДОМОЕЧНОЙ МАШИНЕ

- Столовую посуду и приборы, сделанные из дерева или частично из дерева – они могут стать блеклыми и потерять приглядный вид.
- Посуду с ручками из рога или сделанную из бронзы.
- Хрупкую / декоративную стеклянную посуду и вазы, старинный фарфор – их декоративная роспись будет повреждена после машинной мойки.
- Пластиковую посуду, неустойчивую к горячей воде.
- Медную и оловянную посуду. Предметы из алюминия и серебра.
- Некоторые типы стеклянной посуды могут потерять прозрачность после неоднократной мойки в машине.
- Никогда не помещайте в машину предметы, сделанные из абсорбирующих материалов (губки, полотенца и пр.).
- Проверяйте, есть ли на посуде маркировка, разрешающая машинную мойку.

**ПРЕДУПРЕЖДЕНИЕ: Нельзя помещать в посудомоечную машину посуду или приборы, загрязненные табачным пеплом, воском, машинной смазкой или краской.**