

RUS Инструкция по применению

UK Use and handling instructions

GER Gebrauchsanweisung und wartung

CHI 使用说明书

KOR 현재창

ASTREA sensor



ASTREA sensor 60 B/BG 3ETC

ASTREA sensor 90 B/BG 3ETC

ASTREA sensor 60 SS/BG 3ETC

ASTREA sensor 90 SS/BG 3ETC



ME 10

Дата изготовления прибора содержится в его серийном номере. Серийный номер указан на внутренней этикетке, которая размещена на вытяжке.

<p style="text-align: center;">HC123</p> <p style="text-align: center;">↓</p>	<p style="text-align: center;">100607</p> <p style="text-align: center;">↓</p>	<p style="text-align: center;">0001</p> <p style="text-align: center;">↓</p>
<p style="text-align: center;">номер партии</p>	<p style="text-align: center;">дата изготовления</p>	<p style="text-align: center;">номер модели</p>

Уважаемый покупатель!

Мы благодарны Вам за то, что Вы выбрали продукцию компании «SHINDO».

Мы постарались сделать все, чтобы Вы остались довольны нашим изделием.

Содержание инструкции:

Комплектация, технические характеристики	стр. 2
Гарантийное обслуживание	стр. 3
Для пользователя	стр. 3
Важные замечания	стр. 3
Безопасность детей	стр. 3
Меры безопасности	стр. 4
Описание вытяжки	стр. 5
Управление вытяжкой	стр. 6
Эксплуатация вытяжки	стр. 7
Обслуживание и уход за вытяжкой	стр. 8
Установка вытяжки	стр. 10
Подключение к электросети	стр. 11
Возможные неисправности и методы их устранения	стр. 13

Изделие произведено в соответствии с европейскими стандартами и сертифицировано CE, TUV, ISO



КОМПЛЕКТАЦИЯ, ТЕХНИЧЕСКИЕ ХАРАКТЕРИСТИКИ

КОМПЛЕКТАЦИЯ

1. Корпус вытяжки с декоративным стеклом в сборе – 1 шт.
2. Декоративный короб воздуховода вытяжки – 2 шт.
3. Планка для крепления к стене внутренней части декоративного короба воздуховода вытяжки – 1 шт.
4. Переходной фланец с диаметром 152 мм – 1 шт.
5. Гибкий воздуховод диаметром 153 мм, длиной 1,5 м – 1 шт.
6. Комплект крепежа вытяжки к стене – 1 упаковка.
7. Инструкция – 1 шт.

ТЕХНИЧЕСКИЕ ХАРАКТЕРИСТИКИ

Модель	ASTREA sensor 60	ASTREA sensor 90
Габаритные размеры вытяжки, мм:		
Ширина	600	900
Глубина	438	
Высота (мин-макс)	737–1090	
Диаметр выходного отверстия	150	
Напряжение сети / Частота:	220–240 В ~ / 50 Гц	
Потребляемая мощность, Вт:		
Двигатель	190	
Лампы галогеновые	2 x 20 12 В	
Количество скоростей вентиляции	3	
Управление	Сенсорное	
Наличие таймера	Есть	

Производитель оставляет за собой право модифицировать изделие в целях улучшения качества и технических параметров изделия.

TM SHINDO

Производитель:

ЦИНДАО ХИЧАНС ГРУП КО., ЛТД, 25 ВЕНЬХУА РОУД, ГОРОД ЦЗИМО, ЦИНДАО, КИТАЙ

Импортер:

ООО «Орион Трейд», 117485, г Москва, улица Академика Волгина, владение 2, строение 6

ПРАВО НА ГАРАНТИЙНОЕ ОБСЛУЖИВАНИЕ

Гарантия на продукцию Shindo составляет 24 месяца от даты продажи вытяжки. Для подтверждения права на гарантийное обслуживание просим Вас сохранять товарный чек вместе с гарантийным талоном. Гарантийный талон должен быть полностью заполнен с обязательным указанием даты продажи изделия и печатью торгующей организации.

Отсутствие чека или не заполненный гарантийный талон лишает Вас права на гарантийное обслуживание.

ДЛЯ ПОЛЬЗОВАТЕЛЯ

Перед установкой вытяжки и ее эксплуатацией необходимо внимательно ознакомиться с нашими рекомендациями.

Соблюдение рекомендаций, данных в инструкции, обеспечит надежную работу вытяжки. Все пользователи вытяжки должны знать правила ее эксплуатации. Не выбрасывайте данную инструкцию, поскольку в последствии она может Вам пригодиться, и Вы найдете в ней ответы на интересующие Вас вопросы.

ВАЖНЫЕ ЗАМЕЧАНИЯ

Данная кухонная вытяжка предназначена исключительно для использования в домашнем хозяйстве. Срок службы изделия составляет 7 (семь) лет.

Применение изделия в целях, отличных от бытовых, недопустимо. Если вытяжку используют для иных целей, то есть риск получения травм и повреждения имущества и на изделие не будет распространяться гарантия.

Нельзя начинать монтаж вытяжки и **снимать защитную пленку** с вытяжки из нержавеющей стали, пока Вы не убедитесь в технической исправности вытяжки путем подключения ее к электрической сети и проверки всех ее функций (см. раздел «Инструкция по установке вытяжки»).

Рекомендуем все работы по установке, подключению и ремонту Вашей вытяжки доверять только квалифицированным мастерам, занимающимся по роду своей деятельности выполнением таких работ. Установка, подключение и ремонт вытяжки не уполномоченными на то лицами может привести к низкому качеству работы и, как следствие, к повреждению изделия

Производитель не несет ответственности за любой рода повреждения и поломки, связанные с неправильной установкой, подключением и ремонтом вытяжки.

Производитель оставляет за собой право модифицировать изделия в целях улучшения качества и технических параметров изделия. Технические характеристики вытяжки приведены на табличке, находящейся внутри корпуса вытяжки. Чтобы их посмотреть, необходимо снять алюминиевый жироулавливающий фильтр.

БЕЗОПАСНОСТЬ ДЕТЕЙ

Зачастую дети не осознают опасности электроприборов. Во время работы вытяжки необходимо следить за детьми и не позволять им играть с ней.

Упаковочные материалы (такие как полиэтиленовая пленка) могут стать причиной удушья. Держите их вне досягаемости детей.

Утилизация отслужившего прибора

Данное изделие не подлежит утилизации в качестве бытовых отходов. Вместо этого его следует сдать в соответствующий пункт приемки электронного и электрооборудования для последующей утилизации. Соблюдая правила утилизации изделия, Вы можете предотвратить причинение окружающей среде и здоровью людей потенциального ущерба, который возможен, в противном случае, вследствие неподобающего обращения с подобными отходами. За более подробной информацией об утилизации этого изделия просьба обращаться к местным властям, в службу по вывозу и утилизации отходов или в магазин, в котором Вы приобрели изделие.



До момента отправления на утилизацию отслуживший прибор должен храниться в безопасном для детей состоянии.

При подготовке изделия к утилизации следует вытащить сетевую вилку из розетки и привести сетевую кабель и вилку в нерабочее состояние (например, перерезать кабель). Этим Вы исключите возможность несанкционированного пользования изделием.

МЕРЫ БЕЗОПАСНОСТИ

Вытяжка подключается к электросети напряжением 220–240 В ~, 50 Гц.

Во избежание поражения электрическим током вытяжка должна включаться в розетку с заземлением.

Данное изделие относится к классу 1 защиты от поражения электрическим током.

Не используйте лампы освещения, номинал мощности которых превышает указанный в технических характеристиках вытяжки, так как лампочки с большей мощностью могут стать причиной различных повреждений в электрической цепи.

Эксплуатация вытяжки без алюминиевого жирулавливающего фильтра запрещена.

При использовании вытяжки одновременно с другими обогревательными устройствами (газовые, масляные, угольные печи и т.д.), кроме электрических, может потребоваться дополнительная вентиляция помещения.

Воздух, проходящий через вытяжку и выбрасываемый в атмосферу, должен отводиться только в отдельную кухонную вентиляционную шахту и не должен выходить в дымоход или иной канал, используемый для удаления дыма от других устройств.

При монтаже вытяжки для отвода воздуха в вентиляционную шахту нельзя использовать воздуховод с меньшим диаметром, чем указано в инструкции по эксплуатации. Это создает дополнительное сопротивление выбрасываемому воздуху и приведет к увеличению шума и вибрации, а так же к перегреву мотора.

Вытяжку необходимо устанавливать над электрическими плитами на высоте не менее 65 см, над газовыми горелками – не менее 75 см. (Рис. 6, 7)

Перед тем, как приступить к любой операции по очистке или ремонту вытяжки выключите напряжение электросети.

Согласно данной инструкции (см. ниже), обеспечивайте своевременную промывку многоразовых алюминиевых жирулавливающих фильтров. Не промывтые своевременно фильтры снижают эффективность работы вытяжки и могут стать причиной пожара вследствие накопления в них масла и пыли.

Не стерилизуйте продукты питания открытым пламенем непосредственно под вытяжкой. Это может привести к возгоранию не очищенного алюминиевого жирулавливающего фильтра.

Не оставляйте горячее масло в посуде на включенной плите. Перегретые жир и масло легко самовоспламеняются, что может привести к возгоранию не очищенного алюминиевого жирулавливающего фильтра.

Пламя газовых конфорок всегда должно быть закрыто посудой. Сильный нагрев пламенем газовых конфорок может повредить вытяжку.

Не включайте вытяжку для уменьшения задымления, возникшего в результате возгорания в квартире. Включенная вытяжка создаст дополнительную тягу для огня.

В случае любого воспламенения отключите вытяжку от электросети, закройте пламя плотным материалом, препятствующим доступу кислорода к пламени, никогда не используйте воду для тушения.

ОПИСАНИЕ ВЫТЯЖКИ

ОПИСАНИЕ ВЫТЯЖКИ

Наружная часть вытяжки состоит из следующих составных частей (см. рис. 1):

1. Пульт управления вытяжкой.
2. Корпус вытяжки.
3. Откидная панель, обеспечивающая периметральное всасывание воздуха вытяжкой.
4. Алюминиевый жироулавливающий фильтр, находящийся под откидной панелью.
5. Лампы освещения.
6. Наружная часть корпуса вытяжки.
7. Внутренняя часть корпуса вытяжки.
8. Декоративное пекло.

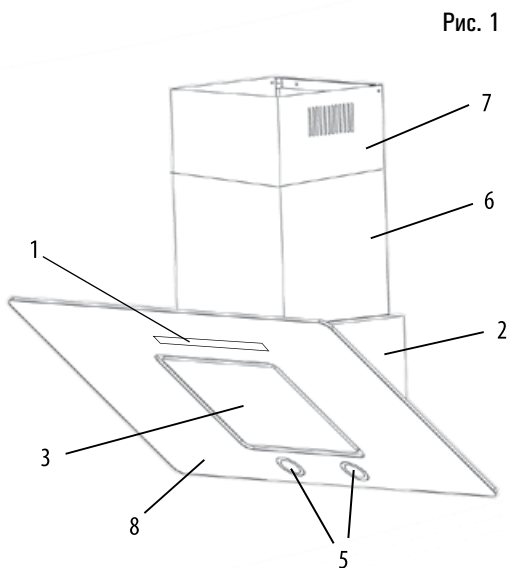


Рис. 1

Внутри вытяжки после снятия алюминиевого Рис. 2 жироулавливающего фильтра находится короб мотора (см. рис. 2) с мотором и крыльчаткой в сборе. В верхней части корпуса вытяжки расположена монтажная коробка и понижающий трансформатор.

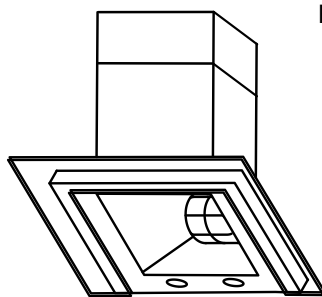


Рис. 2

Дополнительными принадлежностями для вытяжки (в комплект не входят) являются (см. рис. 3):

1. Угольный запахоулавливающий фильтр. Применяется для фильтрации воздуха в помещении при работе вытяжки в режиме рециркуляции (см. пункт «Эксплуатация вытяжки»).

Угольный фильтр можно приобрести у розничного продавца.

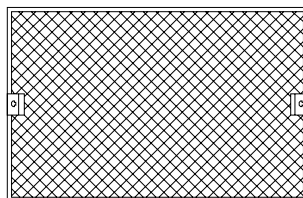


Рис. 3

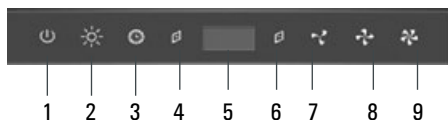
УПРАВЛЕНИЕ ВЫТЯЖКОЙ

УПРАВЛЕНИЕ ВЫТЯЖКОЙ

Ваша вытяжка имеет 3 скорости вентиляции, таймер. В зависимости от того, насколько велики испарения при готовке и жарке, вы можете выбрать наиболее подходящую скорость вентиляции.

Для более полной очистки воздуха включайте плиту и вытяжку одновременно. Это сделает процесс вентиляции более эффективным. После того, как вы закончили приготовление пищи, оставьте вытяжку работать ещё в течение некоторого времени. Это позволит полностью избавиться от пара и нежелательных запахов на кухне.

Рис. 4



На лицевой панели вытяжки расположен сенсорный переключатель режимов работы мотора и ламп освещения (см. рис. 4). Его элементы имеют следующее функциональное значение:

1. Включение / Выключение вытяжки.
2. Включение / Выключение освещения.
3. Включение функции «Таймер»/ Выключение функции «Таймер».
4. Увеличение показаний времени при установке его текущего значения на дисплее, при задании времени таймера.
5. Дисплей, предназначенный для отображения текущего времени и времени отключения.
6. Уменьшение показаний времени при установке его текущего значения на дисплее, при задании времени таймера.
7. Включение / Выключение первой скорости вентиляции
8. Включение / Выключение второй скорости вентиляции

9. Включение / Выключение третьей скорости вентиляции

При первом включении вытяжки в сеть, а также после сбоя в электроснабжении, вам необходимо выставить часы.

Настройка часов производится при выключенных режимах работы вытяжки путём прикосновения к пиктограммам 4 или 6.

В часах текущего времени используется точный цикл, т.е. 24 часа.

Включение/выключение вытяжки производится прикосновением к пиктограмме 1.

Переключение между режимами работы вытяжки происходит путём прикосновения к пиктограммам 7, 8, 9 в зависимости от того, какая мощность всасывания вам нужна.

Функция «Таймер», обеспечивающая автоматическое выключение вытяжки, активируется только при работающем моторе. Для этого следует воспользоваться пиктограммой 3. После прикосновения к ней включится её подсветка, а на дисплее появится мигающий символ циферблата и время таймера, которое по умолчанию установлено на 15 минут.

Чтобы изменить время таймера надо не позднее чем через 5 секунд после активации функции «Таймер» снова прикоснуться к пиктограмме 3, после чего начнут мигать цифры минут на часах таймера. Не позднее чем через 5 секунд элементами 4 или 6 необходимо начать изменение минут времени таймера.

Если вам потребовалось выключить таймер раньше заданного времени прикоснитесь к пиктограмме 3 на время более 3 секунд. Подсветка пиктограммы исчезнет, и символ циферблата и часы таймера на дисплее погаснут.

Лампы освещения можно включать вне зависимости от работы мотора вытяжки. При этом подсвечиваются пиктограмма 2 на пульте управления и символ лампочки на дисплее. При включении ламп освещения соответствующая индикация гаснет.

ЭКСПЛУАТАЦИЯ ВЫТЯЖКИ

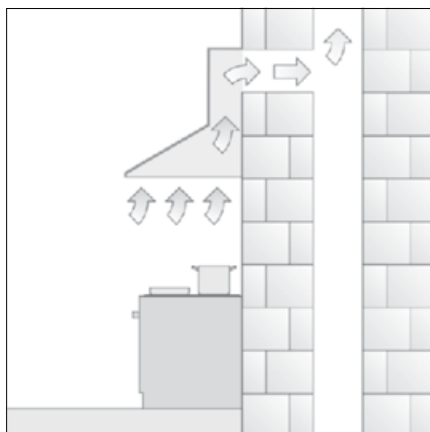
ЭКСПЛУАТАЦИЯ ВЫТЯЖКИ

Кухонная вытяжка в зависимости от ее установки может работать в двух режимах:

- режим отвода воздуха в вентиляционную шахту;
- режим рециркуляции.

В режиме отвода воздуха в вентиляционную шахту (рис. 5) вытяжка посредством гофрированного шланга или пластикового воздуховода подключается к вентиляционной шахте. И, таким образом, все кухонные испарения, запахи, гарь и копоть, проходя через многоразовые алюминиевые жироулавливающие фильтры, выводятся за пределы помещения. При таком режиме работы нет необходимости устанавливать угольные акриловые запахоулавливающие фильтры. Режим отвода является наиболее эффективным, поскольку вытяжка удаляет все кухонные испарения за пределы кухни в вентиляционную шахту.

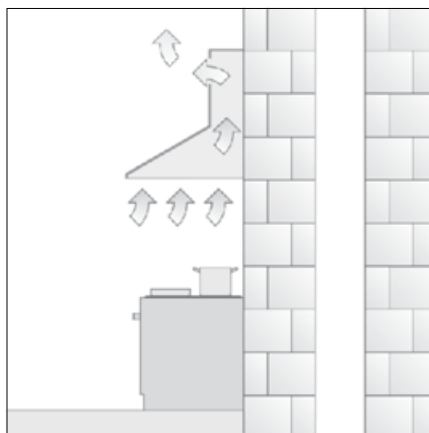
Рис. 5



В режиме рециркуляции (рис.6) вытяжка не подключается к вентиляционной шахте. Воздух просто прогоняется через вытяжку внутри кухни.

В этом режиме на вытяжку должны быть установлены сменные угольные акриловые запахоулавливающие фильтры. Эти фильтры не входят в комплект вытяжки и приобретаются отдельно. Использование вытяжки в режиме рециркуляции снижает ее производительность.

Рис. 6



Наибольшую производительность вытяжка обеспечивает в режиме отвода воздуха в вентиляционную шахту.

ОБСЛУЖИВАНИЕ И УХОД ЗА ВЫТЯЖКОЙ

Перед тем как приступить к любой операции по очистке или ремонту вытяжки, выключите напряжение электросети.

Для внешней очистки окрашенных вытяжек используйте влажную ткань, смоченную в теплой воде с нейтральным моющим средством. Для внешней очистки стальных, медных и латунных поверхностей используйте специальные средства, следуя соответствующим инструкциям. Никогда не используйте для ухода за вытяжкой хлорсодержащие и кислотосодержащие средства, абразивные средства или губки, которые могут поцарапать поверхность.

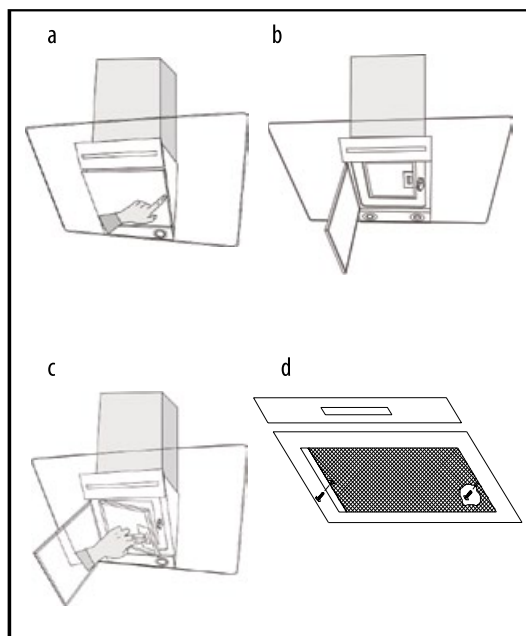
Алюминиевый жиरोулавливающий фильтр, удерживая частицы жира и проходящую через него пыль из воздуха, засоряется.

Его следует чистить не кислотосодержащими средствами или мыть после предварительного отмачивания в горячей воде с помощью эффективного моющего средства или, если это возможно, в посудомоечной машине (при температуре 65°C). Сильно загрязненные, жиरोулавливающие фильтры не следует мыть в посудомоечной машине вместе с посудой.

Одновременно с чистой жиरोулавливающего фильтра проведите очистку от жировых отложений всех доступных элементов корпуса вытяжки.

Процесс снятия алюминиевого фильтра показан на рис. 7 а, б, с. Для снятия алюминиевого фильтра вначале необходимо открыть откидную панель (поз. 3 на рис. 1), а затем поднять ручку пружинного замка на фильтре и, потянув на себя, снять фильтр.

Рис. 7



Не устанавливайте фильтр в вытяжку до его полного высыхания.

Установка фильтра производится в обратном порядке. Следует нажать на пружинный замок на фильтре и установить его на место, после чего замок отпустить.

Угольные фильтры (если они установлены и вытяжка работает в режиме рециркуляции) следует менять 1 раз в 3-4 месяца. Для снятия угольного фильтра вначале необходимо открыть откидную панель и снять алюминиевый фильтр (рис. 7 а, б, с), а затем открутить винты крепления угольного фильтра (рис. 7 d). После этого фильтр можно вынимать. Установка фильтра производится в обратном порядке.

ОБСЛУЖИВАНИЕ И УХОД ЗА ВЫТЯЖКОЙ

На вытяжке для подсветки используются поворачивающиеся галогеновые лампы, находящиеся в плафонах. Чтобы поменять лампу сначала необходимо отсоединить плафон от корпуса вытяжки, поддев его острым предметом, и затем отсоединить штепсельный разъем. Далее развернуть стопорное кольцо лампы таким образом, чтобы две его прорези совпали с двумя зажимами (усиками) на корпусе лампы (см. рис. 8). Снять стопорное кольцо и заменить неисправную лампу исправной с такими же характеристиками. Закрепить лампу стопорным кольцом, соединить штепсельный разъем и установить плафон на место.

Рис. 8



УСТАНОВКА ВЫТЯЖКИ

Только квалифицированный специалист имеет право устанавливать и подключать вытяжку к электросети.

Не рекомендуется начинать монтаж вытяжки и снимать с нее защитную пленку, пока Вы не убедитесь в ее технической исправности путем подключения ее к электрической сети и проверки всех ее функций.

Для этого следует разместить корпус вытяжки (№2, рис. 1), не подсоединяя к нему декоративных коробов воздуховода (№ 6, 7, рис. 1), таким образом, чтобы тыльная сторона корпуса оказалась на столе или на полу, а переключатель режимов работы вытяжки, находящийся на лицевой панели, был бы обращен в поруну проверяющего. Далее вытяжка подключается к электросети и производится ее проверка. Если вытяжка работает исправно во всех режимах, то можно приступить к ее монтажу, если нет, то необходимо обратиться в организацию, в которой Вы приобрели вытяжку, или в гарантийную мастерскую.

Защитную пленку с вытяжек из нержавеющей стали рекомендуется снимать только после окончания монтажа.

Напоминаем, что высота установки вытяжки над электрической плитой должна быть не менее 45 см, а над газовыми горелками не менее 65 см.

Внимание! Монтаж этой вытяжки рекомендуется выполнять вдвоем.

Перед установкой для удобства монтажа вытяжки снимите с нее алюминиевый жироулавливающий фильтр.

УСТАНОВКА ВЫТЯЖКИ

Монтаж вытяжки производите в следующей последовательности:

1. Прежде чем приступить к сверлению отверстий под дюбели в стене необходимо произвести разметку. Для этого измерьте на вытяжке расстояние между центрами отверстий, предназначенных для подвешивания вытяжки на стену. На нужной высоте начертите горизонтальную линию на стене по уровню. На этой линии наметьте точки (А и В), расстояние между которыми должно равняться расстоянию, измеренному между центрами отверстий для крепления вытяжки (рис. 9).

2. Просверлите отверстия диаметром 8 мм в точках А и В. Глубина отверстия должна соответствовать длине дюбеля (40 мм).

3. Возьмите установочные винты ST4x35, наденьте на них металлические дюбеля таким образом, чтобы разрезная часть была направлена в сторону головки винта, и установите их в просверленные вами отверстия в стене А и В резьбовой частью наружу (рис. 9).

4. Установите пластмассовый переходной фланец (если он не установлен) зафиксировав его 4-мя саморезами 4x10.

5. Повесьте корпус вытяжки на опорные точки А и В согласно прилагаемого рисунка (рис. 9). Затяжку гаек производите с полным прижатием корпуса вытяжки к стене с максимальным усилием, до полной фиксации крепежа в стене.

6. Если вытяжка будет работать в режиме отвода воздуха в вентиляционную шахту, то необходимо один конец гибкого воздуховода диаметром 153 мм (в комплект входит гибкий воздуховод длиной 1,5 м, при необходимости

более длинного, он приобретается отдельно) одеть на переходной фланец, предварительно промазав место стыковки герметиком, и закрепить его с помощью хомута (приобретается отдельно).

Напоминаем, что нельзя использовать воздуховод с меньшим диаметром, чем 153 мм. (см. стр. 3).

Второй конец гибкого воздуховода необходимо соединить с вентиляционным отверстием в стене. Следует учитывать, что чем короче и прямее (без изгибов) гибкий воздуховод, тем выше производительность, меньше шум и тем меньше вибрация вытяжки.

Если вытяжка будет работать в режиме рециркуляции, гибкий воздуховод не используется.

7. Сделайте разметку для крепления планки внутреннего декоративного кожуха, точки С, D на рис. 9.

8. Просверлите 2 отверстия диаметром 8 мм.

9. В просверленные отверстия установите 2 дюбеля и приверните планку для крепления декоративного кожуха.

10. Перед установкой декоративных кожухов следует подключить вытяжку к электрической сети.

11. Поместите внутреннюю часть кожуха в наружную. Установите наружную часть кожуха на корпус вытяжки.

12. Внутреннюю часть кожуха поднимите вверх до совмещения узлов крепления кожуха и планки крепления кожуха и соедините их.

ПОДКЛЮЧЕНИЕ К ЭЛЕКТРОСЕТИ

ПОДКЛЮЧЕНИЕ К ЭЛЕКТРОСЕТИ

Вытяжка подключается к электросети напряжением 220–240 В ~, 50 Гц.

Во избежание поражения электрическим током вытяжка должна включаться в розетку с заземлением.

Категорически запрещается обрезать вилку при монтаже вытяжки.

При повреждении электрического шнура, его замену производит квалифицированный специалист сервисной службы.

С целью дополнительной защиты вытяжки от перепадов напряжения в сети рекомендуется подключать ее через дополнительный автоматический выключатель 6 А.

Вытяжка установлена.

**Включайте ее и пользуйтесь
на здоровье**

ИНФОРМАЦИЯ О СЕРТИФИКАЦИИ ПРОДУКЦИИ

Кухонные вытяжки, представленные в данной инструкции по эксплуатации, сертифицированы органом по сертификации «ТЕСТБЭТ»

Регистрационный номер в Госреестре –
РОСС RU.0001.11ME10

Кухонные вытяжки, представленные в данной инструкции по эксплуатации, соответствуют требованиям по безопасности и ЭМС:

ГОСТ Р 52161.2.31-2007

ГОСТ Р 51318.14.1-2006(Р.4)

ГОСТ Р 51318.14.2-2006(Р.5,7)

ГОСТ Р 51317.3.2-2006(Р.6,7)

ГОСТ Р 51317.3.3-2008



ИНСТРУКЦИЯ ПО УСТАНОВКЕ ВЫТЯЖКИ

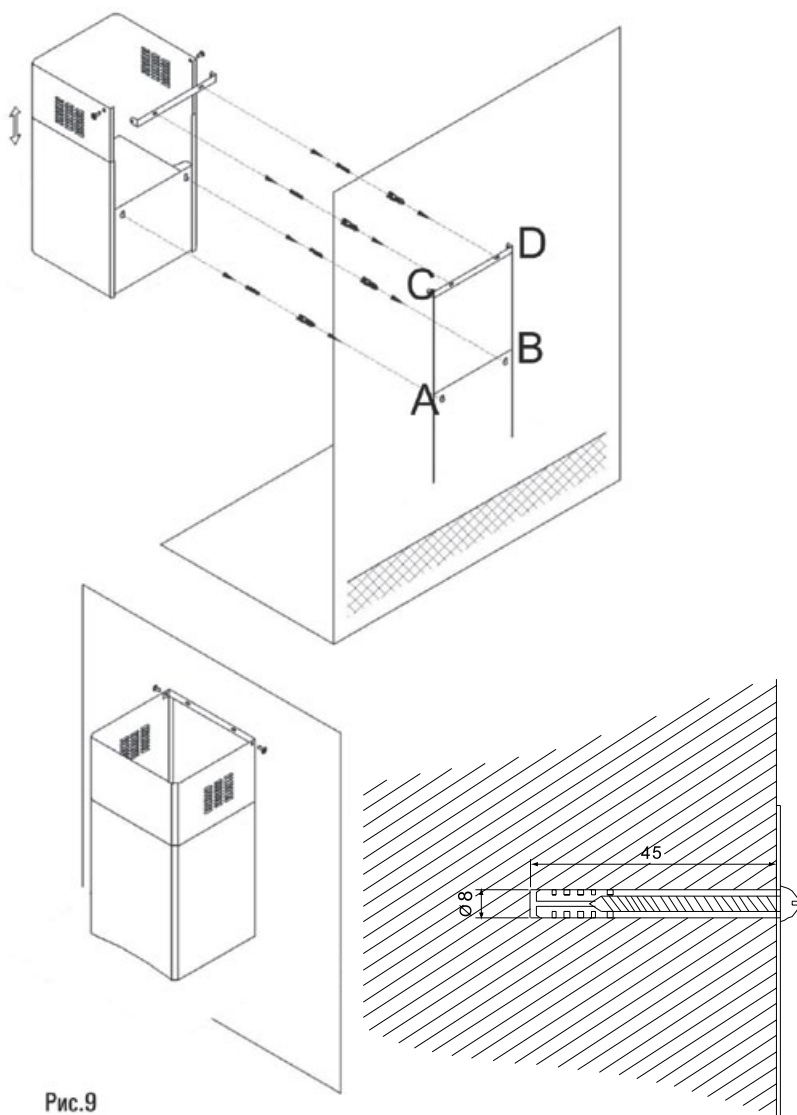


Рис.9

ВОЗМОЖНЫЕ НЕИСПРАВНОСТИ ВЫТЯЖКИ

ВОЗМОЖНЫЕ НЕИСПРАВНОСТИ И СПОСОБЫ ИХ УСТРАНЕНИЯ

	Проверить электрические соединения	Проверить включен ли мотор	Проверить выключатель лампы (должен быть включен)	Проверить алюминиевый фильтр (мыть 1 раз в 1,5 - 2 месяца)	Проверить розетку есть ли в ней напряжение	Проверить лампы	Проверить трубу выхода воздуха (должна быть тяга)	Проверить угольный фильтр (замена производится 1 раз в 3 - 4 месяца)
Вытяжка не работает	●	●			●			
Не горит лампа	●		●		●	●		
Уменьшилась производительность вытяжки				●			●	●
Вытяжка стала работать громче				●			●	
В режиме рециркуляции слабо выводится воздух				●				●

Если Вы не в состоянии определить или устранить проблему, то Вы можете обратиться в наш **Сервисный Центр**. Запишите название модели, заводской номер (указан на табличке, находящейся внутри корпуса вытяжки) и дату покупки вытяжки, так как эти сведения потребуются **Сервисному Центру**.

ДЛЯ ЗАМЕТОК
