

**RUS Инструкция по применению**

**UK Use and handling instructions**

**GER Gebrauchsanweisung und wartung**

**CHI 使用说明书**

**KOR 사용설명서**

# **VESTA** **display**

**VESTA display 60 SS/G 4ET**

**VESTA display 90 SS/G 4ET**




# Уважаемый покупатель!

Мы благодарны Вам за то, что Вы выбрали продукцию компании «SHINDO».

Мы постарались сделать все, чтобы Вы остались довольны нашим изделием.

## Содержание инструкции:

Технические характеристики . . . . .	стр. 2
Гарантийное обслуживание . . . . .	стр. 2
Для пользователя . . . . .	стр. 2
Важные замечания . . . . .	стр. 2
Безопасность детей . . . . .	стр. 2
Меры безопасности . . . . .	стр. 3
Описание вытяжки . . . . .	стр. 4
Эксплуатация вытяжки . . . . .	стр. 6
Обслуживание и уход за вытяжкой . . . . .	стр. 7
Установка вытяжки . . . . .	стр. 8
Подключение к электросети . . . . .	стр. 10
Возможные неисправности и методы их устранения . . . . .	стр. 11
Утилизация прибора . . . . .	стр. 12

Изделие произведено в соответствии с европейскими стандартами и сертифицировано CE, TUV, ISO, 

# ТЕХНИЧЕСКИЕ ХАРАКТЕРИСТИКИ

---

## ТЕХНИЧЕСКИЕ ХАРАКТЕРИСТИКИ

Модель:	<b>Vesta</b>
Габаритные размеры вытяжки:	
Ширина, мм:	600 / 900
Длина (глубина), мм:	480
Высота (мин-макс) , мм:	520 - 980
Напряжение в сети:	220 - 240 В ~ , 50 Гц
Потребляемая мощность, Вт:	
Двигатель:	198
Лампы:	2 x 20

Производитель оставляет за собой право модифицировать изделие в целях улучшения качества и технических параметров изделия.

### TM SHINDO

#### Производитель:

АРДА (ЧЖЭЦЗЯН) ЭЛЕКТРИК КО., ЛТД, 166, ИНЬГУЙ НОТЕРН РОУД, НОВАЯ ИНДУСТРИАЛЬНАЯ ЗОНА ЧЭНСИ, ЮНКАН, ЧЖЭЦЗЯН, 321300, КНР

#### Импортер:

Импортер: ООО «Сигма Трейд», 115230, г. Москва, Хлебозаводский проезд, д. 7, стр. 9, этаж 8, пом. XV, комн. 18п

# ПРАВО НА ГАРАНТИЙНОЕ ОБСЛУЖИВАНИЕ

---

Гарантия на продукцию Shindo составляет 24 месяца от даты продажи вытяжки. Для подтверждения права на гарантийное обслуживание просим Вас сохранять товарный чек вместе с гарантийным талоном. Гарантийный талон должен быть полностью заполнен с обязательным указанием даты продажи изделия и печатью торгующей организации.

Отсутствие чека или не заполненный гарантийный талон лишает Вас права на гарантийное обслуживание.

## ДЛЯ ПОЛЬЗОВАТЕЛЯ

---

Перед установкой вытяжки и ее эксплуатацией необходимо внимательно ознакомиться с нашими рекомендациями.

Соблюдение рекомендаций, данных в инструкции, обеспечит надежную работу вытяжки. Все пользователи вытяжки должны знать правила ее эксплуатации. Не выбрасывайте данную инструкцию, поскольку в последствии она может Вам пригодиться, и Вы найдете в ней ответы на интересующие Вас вопросы.

## ВАЖНЫЕ ЗАМЕЧАНИЯ

---

Данная кухонная вытяжка предназначена исключительно для использования в домашнем хозяйстве. Срок службы изделия составляет 7 (семь) лет.

Применение изделия в целях, отличных от бытовых, недопустимо. Если вытяжку используют для иных целей, то есть риск получения травм и повреждения имущества и на изделие не будет распространяться гарантия.

Нельзя начинать монтаж вытяжки и **снимать защитную пленку** с вытяжки из нержавеющей стали, пока Вы не убедитесь

в технической исправности вытяжки путем подключения ее к электрической сети и проверки всех ее функций (см. раздел «Инструкция по установке вытяжки»).

Рекомендуем все работы по установке, подключению и ремонту Вашей вытяжки доверять только квалифицированным мастерам, занимающимся по роду своей деятельности выполнением таких работ. Установка, подключение и ремонт вытяжки не уполномоченными на то лицами может привести к низкому качеству работы и, как следствие, к повреждению изделия.

Производитель не несет ответственности за любого рода повреждения и поломки, связанные с неправильной установкой, подключением и ремонтом вытяжки.

Производитель оставляет за собой право модифицировать изделия в целях улучшения качества и технических параметров изделия. Технические характеристики вытяжки приведены на табличке, находящейся внутри корпуса вытяжки. Чтобы их посмотреть, необходимо снять алюминиевый жиρούлавливающий фильтр.

## БЕЗОПАСНОСТЬ ДЕТЕЙ

---

Зачастую дети не осознают опасности электроприборов. Во время работы вытяжки необходимо следить за детьми и не позволять им играть с нею.

Упаковочные материалы (такие как полиэтиленовая пленка) могут стать причиной удушья. Держите их вне досягаемости детей.

# МЕРЫ БЕЗОПАСНОСТИ

---

Вытяжка подключается к электросети напряжением 220-240 В~, 50 Гц.

Во избежание поражения электрическим током вытяжка должна включаться в розетку с заземлением.

Данное изделие относится к классу 1 защиты от поражения электрическим током.

Не используйте лампы освещения, номинал мощности которых превышает указанный в технических характеристиках вытяжки, так как лампочки с большей мощностью могут стать причиной различных повреждений в электрической цепи.

Эксплуатация вытяжки без алюминиевого жирулавливающего фильтра запрещена.

При использовании вытяжки одновременно с другими обогревательными устройствами (газовые, масляные, угольные печи и т.д.), кроме электрических, может потребоваться дополнительная вентиляция помещения.

Воздух, проходящий через вытяжку и выбрасываемый в атмосферу, должен отводиться только в отдельную кухонную вентиляционную шахту и не должен выходить в дымоход или иной канал, используемый для удаления дыма от других устройств.

При монтаже вытяжки для отвода воздуха в вентиляционную шахту нельзя использовать воздуховод с меньшим диаметром, чем указано в инструкции по эксплуатации. Это создает дополнительное сопротивление выбрасываемому воздуху и приведет к увеличению шума и вибрации, а так же к перегреву мотора.

Вытяжку необходимо устанавливать над электрическими плитами на высоте не менее 65 см, над газовыми горелками – не менее 75 см. (Рис. 6, 7)

**Перед тем, как приступить к любой операции по очистке или ремонту вытяжки выключите напряжение электросети.**

Согласно данной инструкции (см. ниже), обеспечивайте своевременную промывку многоразовых алюминиевых жирулавливающих фильтров. Не промытые своевременно фильтры снижают эффективность работы вытяжки и могут стать причиной пожара вследствие накопления в них масла и пыли.

Не стерилизуйте продукты питания открытым пламенем непосредственно под вытяжкой. Это может привести к возгоранию не очищенного алюминиевого жирулавливающего фильтра.

Не оставляйте горячее масло в посуде на включенной плите. Перегретые жир и масло легко самовоспламеняются, что может привести к возгоранию не очищенного алюминиевого жирулавливающего фильтра.

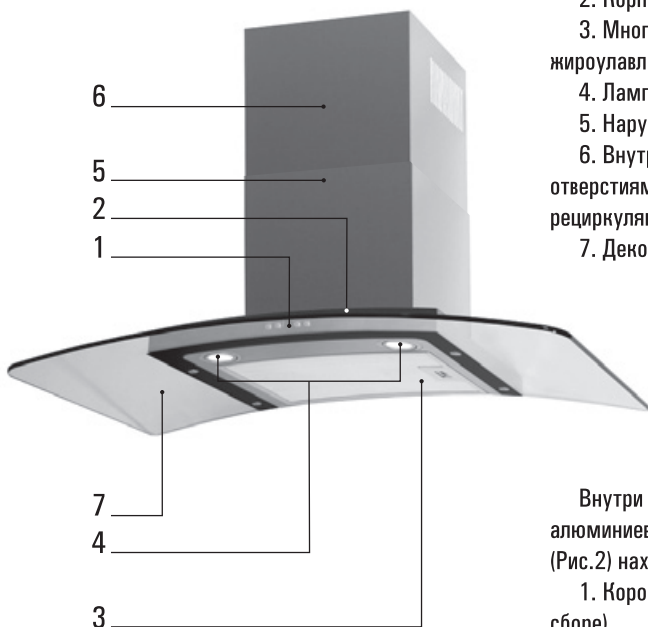
Пламя газовых конфорок всегда должно быть закрыто посудой. Сильный нагрев пламенем газовых конфорок может повредить вытяжку.

Не включайте вытяжку для уменьшения задымления, возникшего в результате возгорания в квартире. Включенная вытяжка создаст дополнительную тягу для огня.

В случае любого воспламенения отключите вытяжку от электросети, закройте пламя плотным материалом, препятствующим доступу кислорода к пламени, никогда не используйте воду для тушения.

# ОПИСАНИЕ ВЫТЯЖКИ

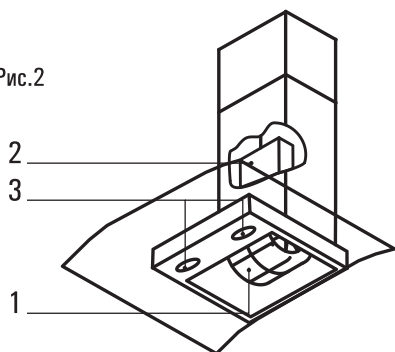
Рис.1



Наружная часть вытяжки состоит из следующих составных частей (Рис.1):

1. Переключатель режимов работы.
2. Корпус вытяжки (лицевая панель).
3. Многоуровневый алюминиевый жироулавливающий фильтр.
4. Лампы подсветки.
5. Наружная часть кожуха вытяжки
6. Внутренняя часть кожуха вытяжки с отверстиями для выхода воздуха (в режиме рециркуляции).
7. Декоративное стекло.

Рис.2



Внутри вытяжки (после снятия многоуровневого алюминиевого жироулавливающего фильтра) (Рис.2) находятся:

1. Короб мотора (с мотором и крыльчаткой в сборе).
2. Монтажная коробка.
3. Лампы освещения.

В комплект поставки входит:

1. Комплект крепежа вытяжки к стене.
2. Планка для крепления внутренней части кожуха вытяжки к стене.
3. Переходной фланец с антивозвратным клапаном (если он не установлен) (Рис. 3).
4. Гибкий воздуховод диаметром 153мм. и длиной 2м. (Рис. 3.1).



Рис.3



Рис.3.1

# ОПИСАНИЕ ВЫТЯЖКИ

Рис.4



Дополнительными принадлежностями для вытяжки являются:

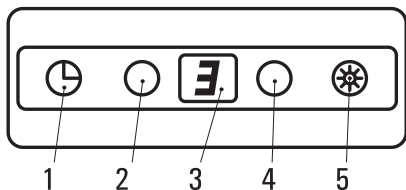
1. Угольный запахоулавливающий фильтр (в комплект не входит) (Рис. 4).

Применяется для фильтрации воздуха в помещении в режиме рециркуляции. Угольный фильтр можно приобрести у розничного продавца.

## Управление режимами работы вытяжки

Ваша вытяжка имеет 4-е скорости вентиляции. В зависимости от того, на сколько велики испарения при готовке и жарке, Вы можете выбрать низкий, средний, высокий уровень вентиляции или режим «турбо» (4-я скорость вентиляции).

Рис.5



Для более эффективной очистки воздуха включайте плиту и вытяжку одновременно. Это сделает процесс вентиляции более эффективным. Пусть вытяжка работает в течение какого-то времени, после того как Вы закончили приготовление пищи, таким образом, вы избавитесь от пара и нежелательного запаха.

На лицевой панели Вашей вытяжки находится электронный переключатель режимов работы мотора и

ламп освещения (см. Рис. 5):

1. Кнопка включение / выключение таймера.
2. Кнопка уменьшение скорости вентиляции.
3. Дисплей.
4. Кнопка увеличение скорости вентиляции.
5. Кнопка включения / выключения ламп освещения.

С помощью этого переключателя путем нажатия на соответствующую кнопку Вы можете включить одну из четырех скоростей мотора, включить освещение или активировать функцию «Таймер». Номер выбранной скорости индицируется на дисплее 3 в виде надписей: F1, . . . , F4. Нажатие на любую кнопку сопровождается звуковым сигналом.

Включить вытяжку в режим вентиляции можно двумя способами. При нажатии на кнопку 2 включится 1-я скорость вентиляции и, на дисплее 3 будет индицироваться F1. При нажатии на кнопку 4 включится сразу 3-я скорость вентиляции и, на дисплее 3 будет индицироваться F3.

Выбирать желаемые скорости вентиляции Вы можете в последовательном порядке, нажимая соответствующим образом на кнопки 2 или 4.

**Внимание! При включении 4-й скорости вентиляции символ F4 на дисплее индицируется в мигающем режиме, напоминая о включенном режиме «турбо».**

Выключить вытяжку можно также двумя способами. При индикации на дисплее символа F1, что означает включенную 1-ю скорость вентиляции, очередное нажатие на кнопку 2 приведет к выключению вытяжки и, соответственно, при индикации на дисплее символа F4 очередное нажатие на кнопку 4 приведет также к выключению вытяжки.

# ИНСТРУКЦИЯ ПО ПОЛЬЗОВАНИЮ ВЫТЯЖКОЙ

У работающей вытяжки для активации функции «Таймер» необходимо нажать на кнопку 1. Таймер включается, при этом на дисплее первоначально высвечивается цифра 15, означающая, что таймер включен на 15 минут. С помощью кнопок 2 или 4 Вы можете изменить время срабатывания таймера от 1 до 99 минут с дискретностью 1 минута. Начинать изменение времени срабатывания таймера надо не позднее 4-х секунд после нажатия на кнопку 1, иначе Вам придется повторить все операции заново, так как по истечении 4-х секунд таймер включится на время 15 минут. Через 3 секунды после включения таймера на дисплее высвечивается номер включенной скорости, а кнопка 1 «включение таймера» начинает мигать. Через заданное время после включения таймера вытяжка прекращает работу автоматически. Данная функция очень удобна для удаления остаточного запаха из кухни после окончания приготовления пищи.

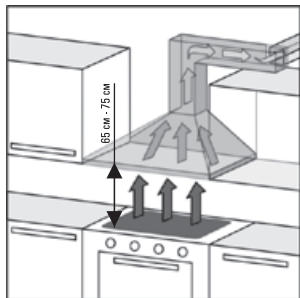


Рис.6

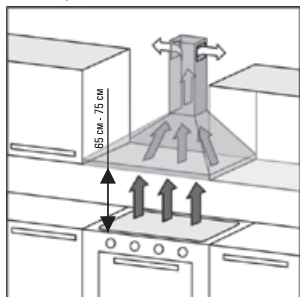
Если по каким либо причинам Вам потребовалось выключить таймер раньше заданного времени нажмите кнопку 1 еще раз, мигание кнопки 1 прекратится и режим «таймер» отключится.

Лампы освещения можно включать вне зависимости от работы мотора. При включении освещения подсвечивается светодиод, вмонтированный в кнопку 5.

Кухонная вытяжка предназначена для удаления запахов с кухни, в зависимости от ее установки, может работать в двух режимах:

- режим отвода воздуха в вентиляционную шахту;
- режим рециркуляции.

Рис.7



В режиме отвода воздуха в вентиляционную шахту (Рис.6) вытяжка посредством гофрированного шланга или пластикового воздуховода подключается к вентиляционной шахте. И, таким образом, все кухонные испарения, запахи, гарь и копоть, проходя через многоразовые алюминиевые жироулавливающие фильтры, выводятся за пределы помещения. При таком режиме работы нет необходимости устанавливать угольные акриловые запахоулавливающие фильтры. Режим отвода является наиболее эффективным, поскольку вытяжка удаляет все кухонные испарения за пределы кухни в вентиляционную шахту.

В режиме рециркуляции (Рис.7) вытяжка не подключается к вентиляционной шахте. Воздух просто прогоняется через вытяжку

внутри кухни.

В этом режиме на вытяжку должны быть установлены сменные угольные акриловые запахоулавливающие фильтры. Эти фильтры не входят в комплект вытяжки и приобретаются отдельно. Использование вытяжки в режиме рециркуляции снижает ее производительность.

**Рекомендуем использовать вытяжку в режиме отвода воздуха в вентиляционную шахту.**





100 мм

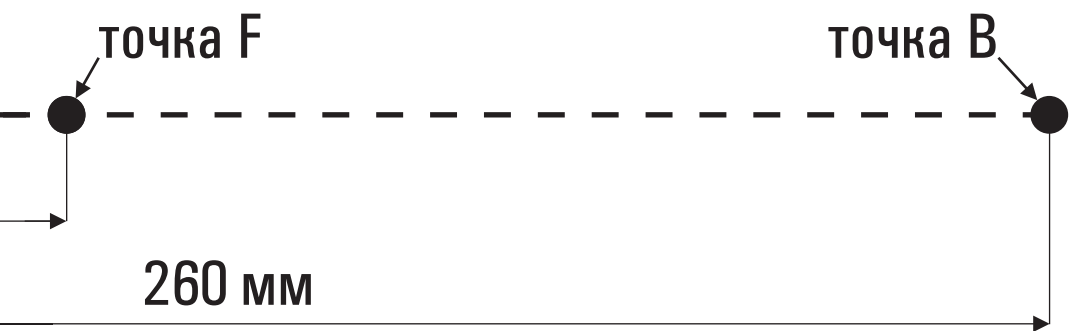
ША

точка А

130 мм



# БЛОН



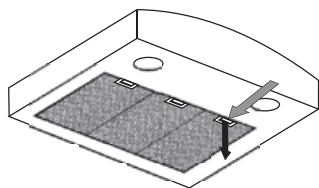


# ОБСЛУЖИВАНИЕ И УХОД ЗА ВЫТЯЖКОЙ

**Перед тем, как приступить к любой операции по очистке или ремонту вытяжки выключите напряжение электросети.**

Для внешней очистки окрашенных вытяжек используйте влажную ткань, смоченную в теплой воде с нейтральным моющим средством. Для внешней очистки стальных, медных и латунных поверхностей используйте специальные средства. **Не используйте для ухода за вытяжкой абразивные моющие средства.**

Рис.8



Алюминиевый фильтр, удерживая пыль из воздуха и масло, засоряется.

Его следует чистить средством для очистки нагара в духовках и мыть после предварительного отмачивания в горячей воде с помощью эффективного моющего средства 1 раз каждые 1,5-2 месяца или, если это возможно, в посудомоечной машине (при температуре 60°C). Для отсоединения алюминиевого фильтра (Рис.8) следует нажать на пружинный замок на фильтре и, потянув на себя и вниз, снять его. Установка фильтра производится в обратном порядке. Следует нажать на пружинный замок на фильтре и установить его на место, после чего замок отпустить.

**Не устанавливайте фильтр в вытяжку до его полного высыхания.**

Угольные фильтры следует менять 1 раз в 3-4 месяца. Они устанавливаются на защитные решетки корпуса мотора путем легкого нажатия и поворота их по часовой стрелке. Для снятия угольного фильтра его следует также слегка поджать и повернуть против часовой стрелки.

## Технология замены ламп.

1. Острым предметом (часовая отвертка или нож) поддеть обод, в котором размещено защитное стекло, и подставив для страховки руку, изъять его из корпуса, не допуская его падения на пол;
2. Произвести замену лампы;
3. Совместить лепестки обода защитного стекла с прорезями корпуса и нажатием больших пальцев рук зафиксировать его в корпусе.

# ИНСТРУКЦИЯ ПО УСТАНОВКЕ ВЫТЯЖКИ

**Только специалист имеет право устанавливать и подключать вытяжку к электросети.**

**Нельзя начинать монтаж вытяжки и снимать с нее защитную пленку, пока Вы не убедитесь в ее технической исправности путем подключения ее к электрической сети и проверки всех ее функций.**

С этой целью следует разместить корпус вытяжки (не подсоединяя к нему декоративных кожухов воздухопроводов), таким образом, чтобы обратная сторона корпуса, которая должна прижиматься к стене, оказалась на горизонтальной поверхности, столе или полу, а переключатель режимов работы вытяжки, находящийся на лицевой панели, был бы обращен в сторону проверяющего. Далее вытяжка подключается к электросети и производится ее проверка. Если вытяжка работает исправно во всех режимах, то можно приступить к ее монтажу, если нет, то необходимо обратиться в организацию, в которой Вы приобрели вытяжку, или в гарантийную мастерскую.

**Защитную пленку с вытяжек из нержавеющей стали рекомендуется снимать только после окончания монтажа.**

**Напоминаем, вытяжка должна быть расположена на высоте не менее 65 см над электрической плитой и не менее 75 см над газовой.**

1. Прежде чем приступить к сверлению отверстий под дюбели в стене, необходимо произвести разметку, для чего приложите поставляемый бумажный шаблон (вкладыш) к стене. Точка F, расположенная на шаблоне,

должна быть на высоте **100 см** от электрической варочной поверхности или на высоте **110 см** от газовой варочной поверхности. Выровняйте шаблон по уровню. Наметьте точки (А и В) на стене.

2. Просверлите отверстия диаметром 10 мм. В точках (А и В). Глубина отверстия должна соответствовать длине дюбеля (40 мм).

3. Возьмите установочные винты М6х45, наденьте на них металлические дюбеля таким образом, чтобы разрезная часть была направлена в сторону головки винта, и установите их в просверленные вами отверстия в стене А и В резьбовой частью наружу (рис.9).

4. Установите пластмассовый переходной фланец (если он не установлен) зафиксировав его 4 саморезами 4х10.

5. Повесьте корпус вытяжки на опорные точки А и В согласно прилагаемого рисунка (рис.9).

Затяжку гаек производить с полным прижатием корпуса вытяжки к стене с максимальным усилием, до полной фиксации крепежа в стене.

6. Если вытяжка будет работать в режиме отвода воздуха в вентиляционную шахту, то необходимо один конец гибкого воздухопровода диаметром 153 мм (в комплект входит гибкий воздухопровод длиной 2м, при необходимости более длинного, он приобретается отдельно) одеть на переходной фланец, предварительно промазав место стыковки герметиком, и закрепить его с помощью хомута (приобретается отдельно).

**Напоминаем, что нельзя использовать воздухопровод с меньшим диаметром, чем 153 мм. (см. стр. 4)**

# ИНСТРУКЦИЯ ПО УСТАНОВКЕ ВЫТЯЖКИ

Второй конец гибкого воздуховода необходимо соединить с вентиляционным отверстием в стене. Следует учитывать, что чем короче и прямее (без изгибов) гибкий воздуховод, тем выше производительность, меньше шум и тем меньше вибрация вытяжки.

Если вытяжка будет работать в режиме рециркуляции, гибкий воздуховод не используется.

7. Сделайте разметку для крепления планки внутреннего декоративного кожуха, точки С, D на рис.9.

8. Просверлите 2 отверстия диаметром 6 мм.

9. В просверленные отверстия установите 2 дюбеля и приверните планку для крепления декоративного кожуха.

10. Перед установкой декоративных кожухов следует подключить вытяжку к электрической сети.

11. Поместите внутреннюю часть кожуха в наружную. Установите наружную часть кожуха на корпус вытяжки и прикрепите ее к корпусу с помощью саморезов, находящихся в комплекте крепежа вытяжки.

12. Внутреннюю часть кожуха поднимите вверх до совмещения узлов крепления кожуха и планки крепления декоративного кожуха и соедините их.

## ПОДКЛЮЧЕНИЕ К ЭЛЕКТРОСЕТИ

Вытяжка подключается к электросети напряжением 220-240 В ~, 50 Гц

Во избежание поражения электрическим током вытяжка должна включаться в розетку с заземлением.

**Категорически запрещается обрезать вилку при монтаже вытяжки.**

**При повреждении электрического шнура, его замену производит квалифицированный специалист сервисной службы.**

С целью дополнительной защиты вытяжки от перепадов напряжения в сети рекомендуется подключать ее через дополнительный автоматический выключатель 6 А.

**Вытяжка установлена.  
Включайте ее и пользуйтесь на  
здоровье!**

# ИНСТРУКЦИЯ ПО УСТАНОВКЕ ВЫТЯЖКИ

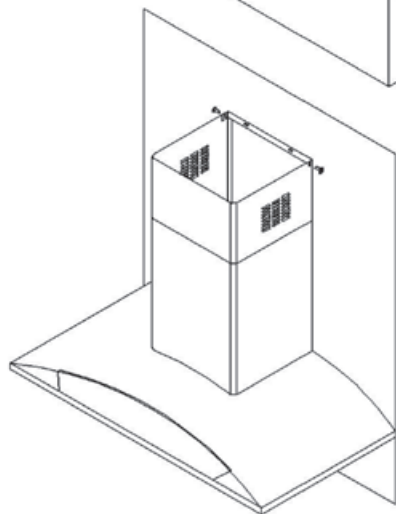
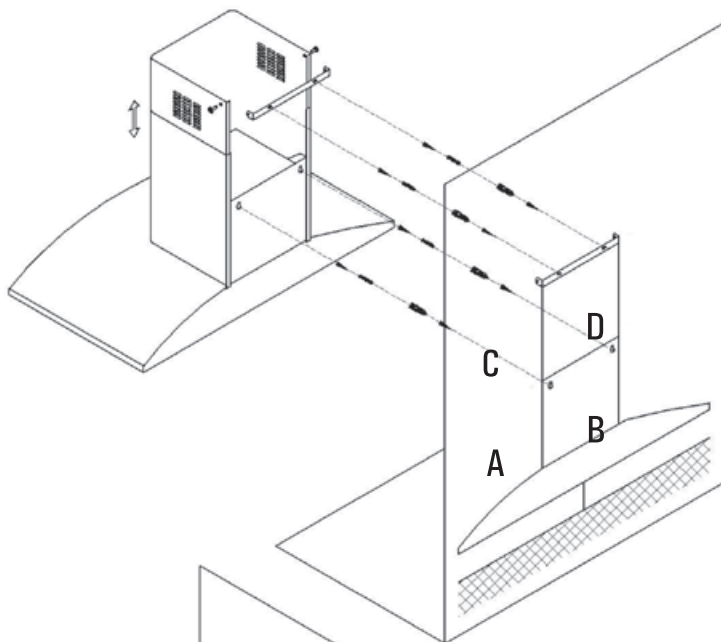
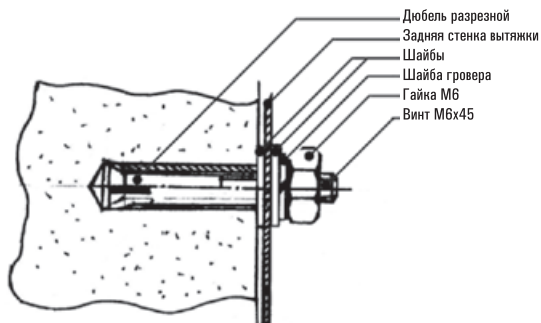


Рис.9





# ВОЗМОЖНЫЕ НЕИСПРАВНОСТИ ВЫТЯЖКИ

	Проверить электрические соединения	Проверить включен ли мотор	Проверить выключатель лампы (должен быть включен)	Проверить алюминиевый фильтр (мыть 1 раз в 1,5 - 2 месяца)	Проверить розетку есть ли в ней напряжение	Проверить лампы	Проверить трубу выхода воздуха (должна быть тяга)	Проверить угольный фильтр (замена производится 1 раз в 3-4 месяца)
Вытяжка не работает	●	●			●			
Не горит лампа	●		●		●	●		
Уменьшилась производительность вытяжки				●			●	●
Вытяжка стала работать громче				●			●	
В режиме рециркуляции слабо выводится воздух				●				●

Если Вы не в состоянии определить или устранить проблему, то Вы можете обратиться в наш Сервисный Центр. Для этого заранее запишите название модели, заводской номер (они указаны на табличке, находящейся внутри корпуса вытяжки) и дату покупки, так как эти сведения потребуются Сервисному Центру.

**Информацию о действующих сервисных центрах Вы можете узнать на сайте**  
**[www.shindo.ru](http://www.shindo.ru)**

**или по телефонам Центра технической поддержки:**

**8 495 363 36 96** (для звонков из Московского региона)

**8 800 700 36 96** (для звонков из других регионов РФ)

# УТИЛИЗАЦИЯ

---

## УТИЛИЗАЦИЯ ОТСЛУЖИВШЕГО ПРИБОРА

Отслужившие электрические и электронные приборы часто содержат ценные компоненты. В то же время материалы приборов содержат вредные вещества, необходимые для работы и безопасности техники. При неправильном обращении с отслужившими приборами или их попадании в бытовой мусор такие вещества могут нанести вред здоровью человека и окружающей среде. Поэтому не рекомендуется выбрасывать отслужившие приборы вместе с обычным бытовым мусором.



Рекомендуем Вам сдать отслуживший прибор в пункт приема и утилизации электрических и электронных приборов.

До момента отправления на утилизацию отслуживший прибор должен храниться в недоступном для детей месте.

При подготовке изделия к утилизации следует вытащить сетевую вилку из розетки и привести сетевой кабель и вилку в нерабочее состояние (например, перерезать кабель). Этим Вы исключите возможность несанкционированного пользования кухонной вытяжкой.

## ИНФОРМАЦИЯ О СЕРТИФИКАЦИИ ПРОДУКЦИИ

Кухонные вытяжки, представленные в данной инструкции по эксплуатации, соответствуют требованиям ТР ТС 004/2011 «О безопасности низковольтного оборудования», ТР ТС 020/2011 «Электромагнитная совместимость технических средств».

