

KRONAsteel I КУХОННЫЕ ВЫТЯЖКИ

SANDY

SANDY 600 inox sensor



RUS Инструкция по применению

UK Use and handling instructions
SPN Instrucciones de uso y mantenimiento
GER Gebrauchsanweisung und wartung
FRA Mode d'emploi et d'entretien
ITA Istruzioni per l'uso e la manutenzione
POR Instrucoes de uso e manutencao

8 495 662 37 97 для Московского региона

8 800 700 37 97 для других регионов РФ



www.krona.ru

Дата изготовления прибора содержится в его серийном номере.
Серийный номер прибора указан на внутренней этикетке, которая размещена на вытяжке.
Расшифровка серийного номера.

2013 ↓	05 ↓	0001 ↓
год изготовления	месяц изготовления	номер модели

Данный прибор изготовлен в мае 2013 года.

RUS Инструкция по применению

Уважаемый покупатель!


Мы благодарны Вам за то, что Вы выбрали продукцию «KRONAsteel».
Мы постарались сделать все, чтобы вы остались довольны нашим изделием.

Ваше мнение о нашем продукте очень важно для нас.

Мы будем признательны, если Вы пришлете свои наблюдения по работе, качеству исполнения и удобству пользования купленного Вами товара на адрес: info@krona.ru

СОДЕРЖАНИЕ

Комплектация.....	2
Технические характеристики	2
Право на гарантийное обслуживание	3
Для пользователя	3
Важные замечания	3
Безопасность детей.....	3
Меры безопасности	4
Описание вытяжки	5
Управление вытяжкой.....	6
Пульт управления вытяжкой SANDY sensor.....	7
Инструкция по пользованию вытяжкой.....	8
Обслуживание и уход за вытяжкой	9
Инструкция по установке вытяжки	10
Подключение к электросети	12
Возможные неисправности и способы их устранения	13
Утилизация отслужившего прибора	14

Изделие произведено в соответствии с европейскими стандартами и сертифицировано CE, TÜV, ISO 9001, 

ME 10

Производитель оставляет за собой право вносить изменения в конструкцию с целью улучшения характеристик продукции.

ВЫТЯЖКИ КУХОННЫЕ

RUS Инструкция по применению

Комплектация*

Модель:	SANDY
Корпус вытяжки	1
Декоративный короб	2
Переходной фланец с Ø 150 мм на Ø 120 мм	1
Планка для крепления внутреннего декоративного короба к стене	1
Упаковка с комплектом крепежа вытяжки к стене	1
Инструкция по применению	1

*комплектация может быть изменена без предварительного уведомления

ТЕХНИЧЕСКИЕ ХАРАКТЕРИСТИКИ

Модель:	SANDY 600 inox sensor
Габаритные размеры вытяжки, мм:	
Ширина вытяжки, мм	600
Длина (глубина) вытяжки, мм	500
Высота (мин-макс) вытяжки, мм	534/1000
Потребляемая мощность, Вт:	
Двигатель	210
Лампы, тип	2 x 1,5 Вт, LED
Напряжение в сети / Частота:	220-240 В~ / 50-60 Гц
Тип управления	сенсорное
Количество скоростей вентиляции	3
Наличие таймера	есть
Вес (нетто), кг	13,5

TM: KRONAsteel

КРОНАмаркт ГмбХ, Германия, Вентура Билдинг, Мергентхалералее 10-12, 65760 Эшборн

Производитель: ФОШАН ШУНДЕ АРКЭАР АППЛАЭНСИЗ КО., ЛТД, 37, Ул. Шунсиан, Фаньсян Индастриал Далян, Шунде, Фошан, Гуандун, КНР

Импортер: ООО «Орион Трейд», 117485, г. Москва, улица Академика Волгина, владение 2, строение 6

RUS Инструкция по применению

Внимание! Во избежание поломки перед включением вытяжки в холодное время года, необходимо выдерживать ее в распакованном виде при комнатной температуре не менее 2-х часов.

ПРАВО НА ГАРАНТИЙНОЕ ОБСЛУЖИВАНИЕ

Гарантия на продукцию KRONAsteel составляет 24 месяца со дня даты продажи, указанной в гарантийном талоне. Для подтверждения права на гарантийное обслуживание, просим Вас сохранять товарный чек вместе с гарантийным талоном. Гарантийный талон должен быть полностью заполнен с обязательным указанием даты продажи изделия и печатью торговой организации.

ДЛЯ ПОЛЬЗОВАТЕЛЯ

Перед установкой вытяжки и ее эксплуатацией необходимо внимательно ознакомиться с нашими рекомендациями. Соблюдение рекомендаций, данных в инструкции, обеспечит надежную работу вытяжки. Все пользователи вытяжки должны знать правила ее эксплуатации. Не выбрасывайте данную инструкцию, поскольку в последствии она может Вам пригодиться, и Вы найдете в ней ответы на интересующие Вас вопросы.

ВАЖНЫЕ ЗАМЕЧАНИЯ

Данная кухонная вытяжка предназначена исключительно для использования в домашнем хозяйстве. Срок службы изделия составляет 7 (семь) лет.

Применение изделия в целях, отличных от бытовых, недопустимо. Если вытяжку используют для иных целей, то есть риск получения травм и повреждения имущества и на изделие не будет распространяться гарантия.

Нельзя начинать монтаж вытяжки и снимать защитную пленку с вытяжки из нержавеющей стали, пока Вы не убедитесь в технической исправности вытяжки путем подключения ее к электрической сети и проверки всех ее функций (см. раздел «Установка вытяжки»).

Рекомендуем все работы по установке, подключению и ремонту Вашей вытяжки доверять только квалифицированным мастерам, занимающимся по роду своей деятельности выполнением таких работ. Установка, подключение и ремонт вытяжки не уполномоченными на то лицами может привести к низкому качеству работы и, как следствие, к повреждению изделия.

Производитель не несет ответственности за любого рода повреждения и поломки, связанные с неправильной установкой, подключением и ремонтом вытяжки.

Название модели, и наиболее важные технические характеристики вытяжки указаны в табличке внутри корпуса.

! БЕЗОПАСНОСТЬ ДЕТЕЙ

Зачастую дети не осознают опасности электроприборов. Во время работы вытяжки необходимо следить за детьми и не позволять им играть с ней. Упаковочные материалы (такие как полиэтиленовая пленка) могут стать причиной удушья. Держите их вне досягаемости детей.

RUS Инструкция по применению

МЕРЫ БЕЗОПАСНОСТИ

Вытяжка подключается к электросети напряжением 220–240 В~, 50 Гц.

Во избежание поражения электрическим током вытяжка должна включаться в розетку с заземлением.

Данное изделие относится к классу 1 защиты от поражения электрическим током.

Не используйте лампы освещения, номинал мощности которых превышает указанный в технических характеристиках вытяжки, так как лампочки с большей мощностью могут стать причиной различных повреждений в электрической цепи.

Эксплуатация вытяжки без алюминиевого жиरोулавливающего фильтра запрещена. При использовании вытяжки одновременно с другими обогревательными устройствами (газовые, масляные, угольные печи и т.д.), кроме электрических, может потребоваться дополнительная вентиляция помещения.

Воздух, проходящий через вытяжку и выбрасываемый в атмосферу, должен отводиться только в отдельную кухонную вентиляционную шахту и не должен выходить в дымоход или иной канал, используемый для удаления дыма от других устройств.

При монтаже вытяжки для отвода воздуха в вентиляционную шахту нельзя использовать воздуховод с меньшим диаметром, чем указано в инструкции по эксплуатации. Это создает дополнительное сопротивление выбрасываемому воздуху и приведет к увеличению шума и вибрации, а так же к перегреву мотора.

Вытяжку необходимо устанавливать над электрическими плитами на высоте не менее 65 см, а над газовыми горелками – не менее 75 см.

Перед тем, как приступить к любой операции по очистке или ремонту вытяжки выключите напряжение электросети.

Согласно данной инструкции (см. ниже), обеспечивайте своевременную промывку многоразовых алюминиевых жиरोулавливающих фильтров. Не промытые своевременно фильтры снижают эффективность работы вытяжки и могут стать причиной пожара вследствие накопления в них масла и пыли.

Не стерилизуйте продукты питания открытым пламенем непосредственно под вытяжкой. Это может привести к возгоранию не очищенного алюминиевого жиरोулавливающего фильтра.

Не оставляйте горячее масло в посуде на включенной плите. Перегретые жир и масло легко самовоспламеняются, что может привести к возгоранию не очищенного алюминиевого жиरोулавливающего фильтра.

Пламя газовых конфорок всегда должно быть закрыто посудой. Сильный нагрев пламенем газовых конфорок может повредить вытяжку.

Не включайте вытяжку для уменьшения задымления, возникшего в результате возгорания в квартире. Включенная вытяжка создаст дополнительную тягу для огня.

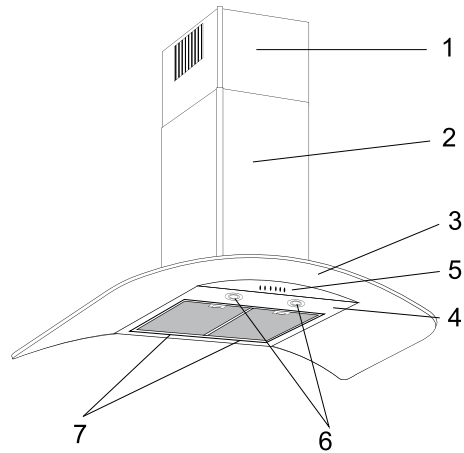
В случае любого воспламенения отключите вытяжку от электросети, закройте пламя плотным материалом, препятствующим доступу кислорода к пламени, никогда не используйте воду для тушения.

ОПИСАНИЕ ВЫТЯЖКИ

Рис. 1

Наружная часть вытяжки состоит из следующих составных частей (см. рис. 1):

1. Внутренний декоративный короб вытяжки;
2. Наружный декоративный короб вытяжки;
3. Декоративное стекло;
4. Корпус вытяжки;
5. Пульт управления вытяжкой;
6. Лампы освещения;
7. Алюминиевый жироулавливающий фильтр.



Дополнительными принадлежностями для вытяжки (в комплект не входят) являются угольные запахоулавливающие фильтры (см. рис. 2). Они применяются для фильтрации воздуха в помещении при работе вытяжки в режиме рециркуляции (см. пункт «Эксплуатация вытяжки»).

Рис. 2

Угольные фильтры можно приобрести у розничного продавца вытяжек.



RUS Инструкция по применению

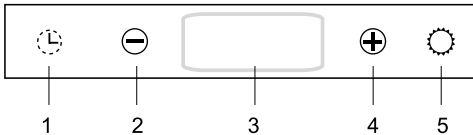
УПРАВЛЕНИЕ ВЫТЯЖКОЙ

Ваша вытяжка, в зависимости от модификации, имеет 3 скорости вентиляции, таймер и функцию «напоминания о загрязнении алюминиевого фильтра». В зависимости от того на сколько велики испарения при готовке и жарке, Вы можете выбрать наиболее подходящую скорость вентиляции.

Для более полной очистки воздуха включайте плиту и вытяжку одновременно. Это сделает процесс вентиляции более эффективным. После того как Вы закончили приготовление пищи, оставьте вытяжку работать ещё в течение некоторого времени, это позволит полностью избавиться от пара и нежелательных запахов на кухне.

Пульт управления вытяжкой SANDY sensor

Рис. 3.1



На лицевой панели вытяжки находится сенсорный переключатель режимов работы мотора и ламп освещения (рис. 3.1).

1. Включение функции «Таймер» / выключение функции «Таймер» / Переключение между часами и минутами при установке времени таймера;
2. Включение вытяжки / Выключение вытяжки / Уменьшение скорости вентиляции / Уменьшение показаний времени при установке его текущего значения на дисплее,

при задании времени таймера и будильника;

3. Дисплей предназначен для индикации следующей информации (см. рис. 3.2):

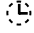
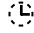
Рис. 3.2

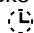


- Включение мотора вытяжки (изображение вентилятора);
- Номер включенной скорости (количество горизонтальных полосок в столбце);
- Включение освещения (изображение лампочки);
- Индикация сигнала «Напоминание о загрязнении алюминиевого фильтра» (изображение мытья фильтра).
- Индикация текущего времени (часы : минуты);
- Индикация включения функции «Таймер» и отсчета времени таймера (изображение циферблата и времени таймера).
Изображение колокольчика также связано с функцией «Таймер». По окончании отсчета времени на дисплее появится изображение колокольчика, которое будет мигать около 3–4 секунд и будет подаваться звуковой сигнал.
- 4. Включение вытяжки / Увеличение скорости вентиляции / Увеличение показаний времени при установке его текущего значения на дисплее, при задании времени таймера и будильника.
- 5. Включение / Выключение освещения.

RUS Инструкция по применению

При подключении вытяжки к электропитанию она автоматически переходит в ждущий режим. В этом режиме Вы можете установить время.

Для этого следует воздействовать на пиктограмму  пока не станут мигать цифры часов. Нажимая на «+» или «-» установите необходимое значение часов. Нажав в конце операции  Вы переключитесь на установку минут. Нажимая на «+» или «-» установите необходимое значение минут. Для фиксации значения подождите 10 секунд.

Функция «Таймер», обеспечивающая автоматическое выключение вытяжки, активируется только при работающем моторе. Нажав на , Вы можете включить таймер на 15, 30, 45 минут. Установить время срабатывания таймера отличное от базовых значений (15, 30, 45) возможно с помощью воздействия на пиктограммы «+» и «-».

При активации Вами функции «Таймер» на дисплее вытяжки загорится знак Часов. По окончании установленного времени функции «Таймер», на дисплее вытяжки появится изображение «Колокольчика» и прозвучит звуковой сигнал. По окончании его звучания вытяжка выключится.

Сервисная функция загрязнения алюминиевого фильтра

Содержание алюминиевого жировлаивающего фильтра в чистоте — необходимое условие для безопасной и безаварийной работы вытяжки. Для того чтобы Вы не забыли своевременно обслуживать фильтры, на вытяжке установлена функция напоминания о загрязнении алюминиевого фильтра.

Она заключается в отображении на дисплее пульта управления вытяжки значка «Помыть фильтр». Значок загорается через определённые отрезки времени работы вытяжки, оптимальные с точки зрения производителя для безопасной работы вытяжки.

После того как на дисплее вытяжки загорелась пиктограмма данной функции, необходимо:

- снять алюминиевые фильтры;
- промыть алюминиевые фильтры;
- просушить алюминиевые фильтры;
- установить их на место;
- перезапустить время отсчёта до следующего срабатывания функции.

Для перезапуска функции, а также при первичном включении вытяжки в сеть, необходимо нажать на значок включения/выключения ламп подсветки на пульте управления вытяжки в течении не менее 5–6 секунд. При временном отключении электроэнергии, если произошёл сбой работы пульта управления, данную процедуру придётся повторить.

RUS Инструкция по применению

ИНСТРУКЦИЯ ПО ПОЛЬЗОВАНИЮ ВЫТЯЖКОЙ

Кухонная вытяжка предназначена для удаления запахов с кухни.

Кухонная вытяжка, в зависимости от ее установки, может работать в двух режимах:

- режим отвода воздуха в вентиляционную шахту;
- режим рециркуляции.

В режиме отвода воздуха в вентиляционную шахту (см. Рис. 4) вытяжка посредством гофрированного шланга или пластикового воздуховода подключается к вентиляционной шахте. И, таким образом, все кухонные испарения, запахи, гарь и копоть, проходя через многочисленные алюминиевые жироулавливающие фильтры, выводятся за пределы помещения. При данном режиме работы нет необходимости устанавливать угольные акриловые запахоулавливающие фильтры. Режим отвода является наиболее эффективным, поскольку вытяжка удаляет все кухонные испарения за пределы кухни в вентиляционную шахту.

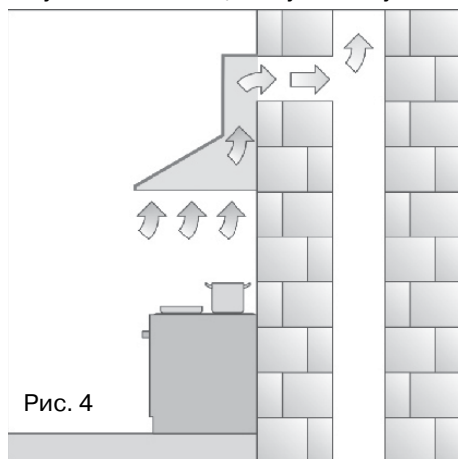


Рис. 4

В режиме рециркуляции (см. Рис. 5) вытяжка не подключается к вентиляционной шахте, и, таким образом, воздух просто прогоняется через вытяжку внутри кухни.

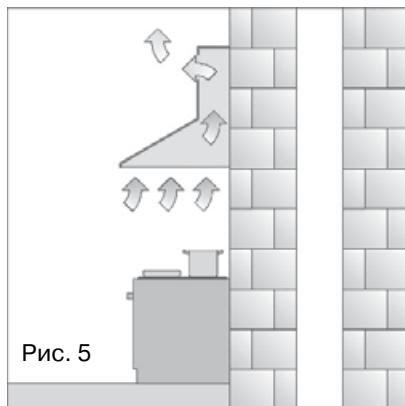


Рис. 5

В этом режиме на вытяжку должны быть установлены угольные одноразовые запахоулавливающие фильтры. Эти фильтры не входят в комплект вытяжки и приобретаются отдельно. Использование вытяжки в режиме рециркуляции снижает ее производительность.

Рекомендуем использовать вытяжку в режиме отвода воздуха в вентиляционную шахту.

RUS Инструкция по применению

ОБСЛУЖИВАНИЕ И УХОД ЗА ВЫТЯЖКОЙ

Перед тем, как приступить к любой операции по очистке или ремонту вытяжки выключите напряжение электросети.

Для внешней очистки окрашенных вытяжек используйте влажную ткань, смоченную в теплой воде с нейтральным моющим средством. Для внешней очистки стальных, медных и латунных поверхностей используйте специальные средства, следуя соответствующим инструкциям. Никогда не используйте для ухода за вытяжкой хлорсодержащие и кислотосодержащие средства, абразивные средства или губки, которые могут поцарапать поверхность.

Алюминиевый жироулавливающий фильтр, удерживая частицы жира и проходящую через него пыль из воздуха, засоряется. Его следует чистить не кислотосодержащими средствами или мыть после предварительного отмачивания в горячей воде с помощью эффективного моющего средства или, если это возможно, в посудомоечной машине (при температуре 65°C). Сильно загрязненные жироулавливающие фильтры не следует мыть в посудомоечной машине вместе с посудой.

Очистка фильтра производится после появления на пульте управления вытяжкой сигнала «Загрязнение алюминиевого фильтра» (см. пункт «Управление вытяжкой»). О чём напоминает соответствующий сигнал на дисплее пульта управления вытяжкой. Одновременно с чисткой жироулавливающего фильтра проведите очистку от жировых отложений всех доступных элементов корпуса вытяжки.

Для снятия алюминиевого фильтра (рис. 6), необходимо нажать на пружинный замок на фильтре и, потянув на себя и вниз, снять его.

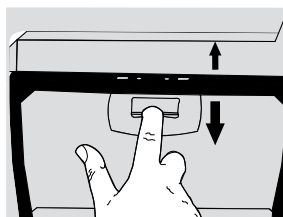


Рис. 6

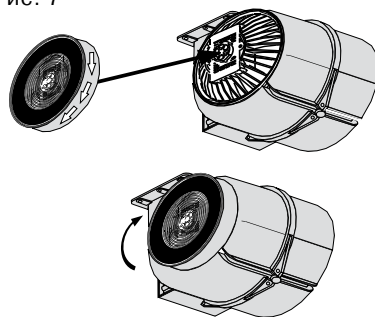
При снятии фильтра не нажимайте с усилием на алюминиевую поверхность фильтра, и так как это может привести к вмятинам на его поверхности, что отразится на внешнем виде фильтра.

Не устанавливайте фильтр в вытяжку до его полного высыхания.

Установка фильтра производится в обратном порядке. Следует нажать на пружинный замок на фильтре и установить его на место, после чего замок отпустить.

Угльные фильтры, если они установлены и вытяжка работает в режиме рециркуляции, следует менять один раз в 5 месяцев.

Рис. 7

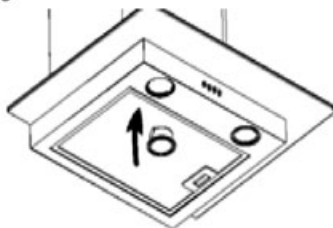


RUS Инструкция по применению

Для Вашей вытяжки предусмотрена установка двух угольных фильтров. Они устанавливаются на защитные решетки корпуса мотора путем легкого поджатия и поворота их по часовой стрелке. Для снятия угольного фильтра, его следует слегка поджать и повернуть против часовой стрелки (рис.7).

Для подсветки на вытяжке используются LED лампы (диодные). Чтобы заменить лампы освещения (см. рис. 1, п. 6) необходимо снять алюминиевый жироулавливающий фильтр, слегка поджать вниз держатель патрона до выхода лампы из корпуса вытяжки, удерживая лампу, отсоединить провода в разъеме (рис. 8).

Рис. 8



Неисправную лампу заменить исправной с такими же характеристиками.

После замены ламп установите алюминиевый жироулавливающий фильтр на место.

Внимание!

Производите замену ламп только при выключенной вытяжке. Замена ламп и угольных фильтров не входит в гарантийное обслуживание.

ИНСТРУКЦИЯ ПО УСТАНОВКЕ ВЫТЯЖКИ

Только специалист имеет право устанавливать и подключать вытяжку к электросети.

Нельзя начинать монтаж вытяжки и снимать защитную пленку с вытяжки из нержавеющей стали, пока Вы не убедитесь в технической исправности вытяжки путем подключения ее к электрической сети и проверки всех ее функций.

Для этого следует открыть упаковку, вынуть вытяжку и поместить ее на ровной поверхности таким образом, чтобы переключатель режимов работы был обращен в сторону проверяющего. Далее вытяжка подключается к электросети и производится ее проверка. Если вытяжка на всех режимах работает исправно, следует приступить к монтажу вытяжки. Если нет, следует обратиться в организацию, в которой Вы приобрели вытяжку или в гарантийную мастерскую. Защитную пленку с вытяжек из нержавеющей стали рекомендуется снимать только после окончания монтажа вытяжки.

Напоминаем, что высота установки вытяжки над электрической плитой должна быть не менее 65 см, а над газовой плитой не менее 75 см.

Внимание! Монтаж этой вытяжки рекомендуется выполнять вдвоем.

Перед установкой вытяжки проверьте, чтобы стена, на которую будет подвешиваться вытяжка, была достаточно прочной. Для подвески вытяжки и планки крепления декоративного короба используйте шурупы и дюбели соот-

RUS Инструкция по применению

ветствующие типу стены в Вашей кухне (железобетон, гипсокартон и т.д.). Если шурупы и дюбели входят в комплект поставки, следует удостовериться в том, что они подходят для того типа стены, на который будет подвешиваться вытяжка.

Монтаж вытяжки производите в следующей последовательности:

Наметьте точки (А, В, С) на стене и просверлите в них отверстия диаметром 8 мм. Наметьте и просверлите отверстия диаметром для монтажа планки крепления декоративного короба (F, E) (рис. 9). При этом необходимо учитывать, что планка относительно потолка должна быть установлена таким образом, чтобы верхний край крепящегося к ней внутреннего декоративного короба вплотную подходил к потолку.

Установите дюбели в отверстия (А, В, С, F, E)

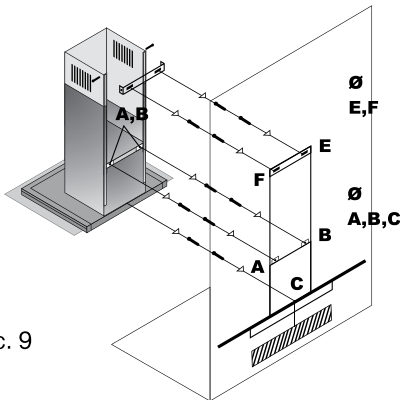
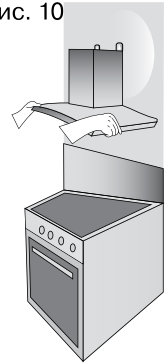


Рис. 9

Вверните два шурупа в два отверстия (А, В) таким образом, чтобы расстояние между стеной и головкой шурупа составляло 5 мм. Установите планку крепления декоративного короба, ввернув шурупы в два верхних отверстия (F, E).

Подвесьте вытяжку на шурупы (А, В), выровняйте её по горизонту и затяните шурупы отвёрткой. По завершении выравнивания окончательно закрепите вытяжку при помощи шурупа через отверстия (С) изнутри вытяжки (рис. 10).

Рис. 10



Если Ваша вытяжка будет работать в режиме отвода воздуха в вентиляционную шахту, оденьте один конец гибкого воздуховода (в комплект поставки не входит) на переходной фланец.

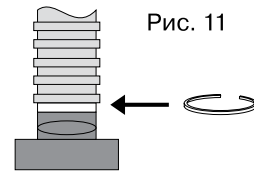


Рис. 11

Место стыковки фланца с воздуховодом промажьте герметиком, а сам воздуховод закрепите на переходном фланце с помощью хомута (в комплект поставки не входит) (рис. 11). Второй конец гибкого воздуховода соедините с вентиляционным отверстием.

Избегайте лишних изгибов воздуховода. Чем короче и прямее (без лишних изгибов) воздуховод, тем выше производительность и меньше шум и вибрация у вытяжки.

Если Ваша вытяжка будет работать в режиме рециркуляции, на короб мотора необходимо установить угольные фильтры (в комплект поставки не входят) (рис. 7). При этом режиме установка воздуховода на вытяжку не требуется.

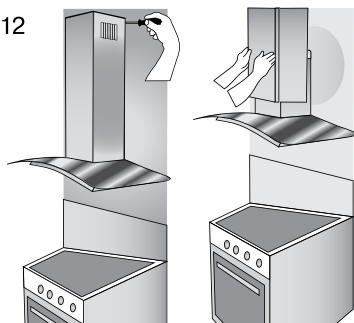
Если Ваша вытяжка будет работать в режиме рециркуляции, на короб мотора необходимо установить угольные фильтры (в комплект поставки не входят) (рис. 7). При этом режиме установка воздуховода на вытяжку не требуется.

Перед установкой декоративных коробов воздуховода, выведите провод для подключения вытяжки к электросети.

RUS Инструкция по применению

Поместите внутренний декоративный короб в наружный. Установите наружный короб на корпус вытяжки и закрепите его винтами. Внутренний короб поднимите вверх до совмещения узлов крепления короба и планки и соедините их винтами (рис. 12).

Рис. 12



Подключение к электросети.

Вытяжка подключается к электросети напряжением 220–230 В~, 50 Гц.

Во избежание поражения электрическим током вытяжка должна включаться в розетку с заземлением.

Категорически запрещается обрезать вилку при монтаже вытяжки. При повреждении электрического шнура, его замену производит квалифицированный специалист сервисной службы.

С целью дополнительной защиты вытяжки от перепадов напряжения в сети рекомендуется подключать ее через дополнительный автоматический выключатель 6 А.

Вытяжка установлена. Включайте ее и пользуйтесь на здоровье.

ВЫТЯЖКИ КУХОННЫЕ

RUS Инструкция по применению

ВОЗМОЖНЫЕ НЕИСПРАВНОСТИ ВЫТЯЖКИ И СПОСОБЫ ИХ УСТРАНЕНИЯ	Проверить электрические соединения	Проверить включен ли мотор	Проверить выключатель лампы (должен быть включен)	Проверить алюминиевый фильтр (мыть 1 раз в 1.5 - 2 месяца)	Проверить розетку есть ли в ней напряжение	Проверить лампы	Проверить трубу выхода воздуха (должна быть тяга)	Проверить угольный фильтр (замена производится 1 раз в 3 - 4 месяца)
Вытяжка не работает	●	●			●			
Не горит лампа	●		●		●	●		
Уменьшилась производительность вытяжки				●			●	●
Вытяжка стала работать громче				●			●	
В режиме рециркуляции слабо выводится воздух				●				●

Если Вы не в состоянии определить или устранить проблему, то Вы можете обратиться в наш Сервисный Центр. Запишите название модели, заводской номер (указан на табличке, находящейся внутри корпуса вытяжки) и дату покупки вытяжки, так как эти сведения потребуются.

УТИЛИЗАЦИЯ ОТСЛУЖИВШЕГО ПРИБОРА

Отслужившие электрические и электронные приборы часто содержат ценные компоненты. В то же время материалы приборов содержат вредные вещества, необходимые для работы и безопасности техники. При неправильном обращении с отслужившими приборами или их попадании в бытовой мусор такие вещества могут нанести вред здоровью человека и окружающей среде. Поэтому не рекомендуется выбрасывать отслужившие приборы вместе с обычным бытовым мусором.



Рекомендуем Вам сдать отслуживший прибор в пункт приема и утилизации электрических и электронных приборов.

До момента отправления на утилизацию отслуживший прибор должен храниться в недоступном для детей месте.

При подготовке изделия к утилизации следует вытащить сетевую вилку из розетки и привести сетевой кабель и вилку в нерабочее состояние (например, перерезать кабель). Этим Вы исключите возможность несанкционированного пользования кухонной вытяжкой.

ИНФОРМАЦИЯ О СЕРТИФИКАЦИИ ПРОДУКЦИИ

Кухонные вытяжки, представленные в данной инструкции по эксплуатации, сертифицированы органом по сертификации «ТЕСТБЭТ»

Регистрационный номер в Госреестре –
РОСС RU.0001.11МЕ10

Кухонные вытяжки, представленные в данной инструкции по эксплуатации, соответствуют требованиям по безопасности и ЭМС:

ГОСТ Р 52161.2.31-2007
ГОСТ Р 51318.14.1-2006(Р.4)
ГОСТ Р 51318.14.2-2006(Р.5,7)
ГОСТ Р 51317.3.2-2006(Р.6,7)
ГОСТ Р 51317.3.3-2008

